

# Оригинални инструкции ИНСТРУКЦИИ ЗА УПОТРЕБА Аератор и култиватор за тревни площи



**Предупреждение: Прочетете внимателно инструкциите за употреба, преди да използвате продукта.**

## ОПИСАНИЕ НА СИМВОЛИТЕ

Използваните в това ръководство символи имат за цел да обърнат внимание на евентуалните рискове. Необходимо е да разбирате добре символите за безопасност и придружаващите ги разяснения. Предупрежденията сами по себе си не елиминират рисковете и не могат да заменят правилните действия за предотвратяване на злополуки.



Този символ, поставен пред забележка за безопасността, означава предпазна мярка, предупреждение или опасност. Ако пренебрегнете това предупреждение, може да причините наранявания на себе си или на други лица. За да ограничите риска от нараняване, пожар или токов удар, винаги спазвайте дадените тук препоръки.



Прочетете инструкциите за употреба.

Преди да използвате продукта, направете справка в съответния раздел на настоящото ръководство.



Продуктът отговаря на изискванията на приложимите европейски регламенти.

о  
р



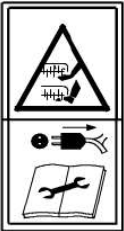
а  
н  
Този символ за Клас II означава, че продуктът има подходяща изолация. Поради тази причина не е необходимо заземяване на машината.



к  
Носете предпазни средства за очи и уши



Дръжте страничните наблюдатели на разстояние.



Предупреждение: Пазете се от валяците с ножове, дръжте пръстите на ръцете и краката далеч от тях. Изключете щепсела от контакта, преди да започнете поддръжка, регулиране или почистване, или ако кабелът се заплете или повреди.

Валяците с ножове продължават да се въртят след изключването на мотора.



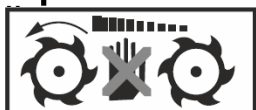
Дръжте кабела далеч от ножовете.



o  
p  
f  
Не използвайте този продукт и не го оставяйте на открито, когато вали дъжд.



y  
Предупреждение: Пазете се от ножовете, дръжте пръстите на ръцете и краката далеч от тях.



Валяците с ножове продължават да се въртят след изключването на мотора.

## IPX4

Степен на защита срещу проникване на вода: IPX4.



Гарантирано ниво на звукова мощност  $L_{WA}$ : 98dB(A)



Символът на зачекнатата кофа за боклук означава, че този продукт трябва да се изхвърля отделно от битовите отпадъци. Продуктът трябва да бъде предаден за рециклиране съгласно местните разпоредби за екологосъобразно третиране на отпадъците. Когато отделяте отбелязаните с този символ продукти от битовите отпадъци, спомагате за намаляване на количеството отпадъци, които се насочват към инсталациите за изгаряне или към

о  
р  
г  
н  
н  
и  
сметещата, и по този начин намаляват  
евентуалните отрицателни въздействия върху  
здравето и околната среда.

## **ИНСТРУКЦИИ ЗА БЕЗОПАСНОСТ**

с  
т  
р  
к  
и  
**ВАЖНО**

**ПРОЧЕТЕТЕ ВНИМАТЕЛНО ПРЕДИ УПОТРЕБА  
ЗАПАЗЕТЕ ЗА БЪДЕЩИ СПРАВКИ**

Никога не разрешавайте на деца или лица с намалени физически, сетивни или умствени способности, или на лица които нямат опит и познания, или които не са запознати с тези инструкции, да използват тази машина.

Децата не трябва да си играят с тази машина.

Ако захранващият кабел е повреден, за да избегнете рисковете, той трябва да бъде сменен от производителя, от лицензиран сервиз на производителя или от квалифициран специалист.

**Съвети за безопасна употреба на  
култиватора/аератора**

### **1. Обучение**

а) Прочетете внимателно инструкциите. Запознайте се с органите за управление и правилния начин на употреба на машината.

б) Никога не разрешавайте на деца или на лица,

които не са запознати с тези инструкции, да използват машината. Възможно е местните разпоредби да съдържат ограничения по отношение на възрастта на оператора.

- с) Имайте предвид, че операторът или потребителят носят отговорност за злополуки или щети, нанесени на други лица или тяхното имущество.

## **2. Подготовка**

- a) ~~Винаги носете антифони и защитни очила, когато работите с машината.~~
- b) Преди употреба проверявайте захранващия и удължителния кабел за признаци на повреда или износване. Ако кабелът бъде повреден по време на употреба, незабавно го изключете от контакта. **НЕ ДОКОСВАЙТЕ КАБЕЛА, ПРЕДИ ДА ГО ИЗКЛЮЧИТЕ ОТ КОНТАКТА.** Не използвайте машината, ако кабелът е повреден или износен.
- c) По време на работа с машината винаги носете затворени защитни обувки и дълги панталони. Не използвайте машината с боси крака или с отворени сандали. Избягвайте да носите широки дрехи или дрехи с висящи връзки или шнулове.
- d) Огледайте старателно площта, върху която ще използвате машината, и отстранете всички предмети, които могат да бъдат изхвърлени от нея.
- e) Управлявайте машината в препоръчаната

- позиция и само върху твърда и равна повърхност.
- f) Не работете с машината върху повърхности с настилка или чакъл, където изхвърлените материали могат да причинят наранявания.
- g) Преди да стартирате машината, проверете дали всички винтове, гайки и други крепежни елементи са достатъчно затегнати и дали предпазните панели и решетки са поставени. Сменяйте повредените или нечетливите етикети.
- h) Никога не работете с машината, когато наблизо има домашни животни или други хора, особено деца.

### 3. Начин на работа

- a) Използвайте машината само на дневна светлина или при добро изкуствено осветление.
- b) Избягвайте да използвате машината върху влажна трева.
- c) Винаги носете стабилни обувки, особено когато се движите по наклон.
- d) Ходете, никога не тичайте.
- e) Движете се на пряко на наклона, никога нагоре и надолу.
- f) Бъдете изключително предпазливи, когато сменяте посоката по наклон.
- g) Не използвайте машината за култивиране или аериране на много стръмни терени.
- h) Бъдете изключително предпазливи, когато се движите назад или дърпате машината към себе

си.

- й) Спрете въртенето на валяците, ако трябва да наклоните машината, за да я преместите, или когато преминавате през повърхности, на които няма трева, както и когато придвижвате машината до и от терена, на който ще я използвате.
- к) Никога не работете с машината, ако предпазните панели или решетки са повредени, или ако не са поставени защитните устройства, например дефлектори и/или контейнер за трева.
- к) Включвайте мотора внимателно и съгласно инструкциите, като държите краката си далеч от ножовете.
- л) Дръжте хранващия и удължителния кабел далеч от ножовете.
- м) Не накланяйте машината, когато включвате мотора, освен ако машината не трябва да бъде наклонена за стартиране. В такъв случай не я накланяйте повече отколкото е необходимо и повдигнете само тази част, която е далеч от оператора. Винаги поставяйте и двете ръце в работна позиция, преди да върнете машината на земята.
- н) Не пренасяйте машината, докато е включена в хранването.
- о) Не поставяйте ръцете и краката си в близост до въртящите се части. Винаги стойте далеч от отвора за изхвърляне на трева.



р) Спрете машината и изключете щепсела от контакта. Проверете дали всички движещи се части са напълно неподвижни:

- 1) Когато оставяте машината без надзор.
- 2) Преди да почистите заседнал материал или да отпушите улея.
- 3) Преди проверка, почистване или поддръжка на машината.
- 4) След удар в чуждо тяло. Проверете машината за повреда и ако е необходимо ремонтирайте, ~~преди да стартирате отново и да използвате машината.~~

Ако машината започне да вибрира прекомерно (веднага проверете):

- 5) Проверете за повреда.
- 6) Сменете или ремонтирайте повредените части.
- 7) Проверете и затегнете разхлабените части.

#### **4. Поддръжка и съхранение**

- a) Поддържайте всички гайки, болтове и винтове добре затегнати, за да сте сигурни, че машината е в безопасно работно състояние.
- b) Проверявайте редовно контейнера за отпадъци за износване или повреди.
- c) Сменяйте износените или повредени части, за да гарантирате безопасността.
- d) При машини с няколко валяка с ножове внимавайте, тъй като при завъртане на единия валяк, другият също може да се завърти.

- e) При регулиране на машината внимавайте да не прищипете пръстите си между въртящите се валяци с ножове и неподвижните части на машината.
- f) Винаги изчакавайте машината да се охлади, преди да я приберете за съхранение.
- g) При обслужване на валяка с ножове имайте предвид, че дори и машината да е изключена от контакта, валякът може да се върти.
- h) Сменяйте износените или повредени части, за да гарантирате безопасността. Използвайте само оригинални резервни части и приставки.
- i) Когато спрете машината с цел обслужване, проверка или съхранение, или за да смените приставките, първо изключете захранването, изключете щепсела от контакта и се уверете, че всички движещи се части са напълно неподвижни. Изчакайте машината да се охлади, преди да направите проверка или настройки. Поддържайте машината чиста и в изправно състояние.
- j) Съхранявайте машината далеч от деца.

## 5. Препоръки

- a) Машината трябва да бъде включена към захранването чрез устройство за дефектно-токова защита (ДТЗ) с ток на задействане не повече от 30 mA.
- b) Избягвайте да използвате машината при лоши метеорологични условия, особено когато има

риск от мълнии.

- с) Когато използвате удължителен кабел, той не трябва да е по-тънък от кабела на машината (H05VV-F), а именно със сечение минимум 1,0

## ПРЕДНАЗНАЧЕНИЕ

Използвайте аератора/култиватора само по предназначение и в рамките на параметрите, указани в това ръководство.

Тази машина е предназначена само за домашна употреба. Не е подходяща за професионални цели.

Машината не е предназначена за употреба във влажна или мокра среда.

Машината не е предназначена за употреба от лица с ограничени физически, сетивни или умствени способности, или лица, които нямат опит и познания относно продукта, освен ако не са под наблюдение или са били инструктирани как да използват уреда от лице, отговорно за тяхната безопасност.

Тази машина не е играчка и не е предназначена за употреба от деца. Дръжте машината, нейните приставки и хранящия кабел на място, недостъпно за деца.

## ТЕХНИЧЕСКИ СПЕЦИФИКАЦИИ

Модел	
Напрежение:	
Консумирана мощност	
Максимална скорост	
Работна дължина	
Работна дълбочина (култиватор)	
Вместимост на контейнера за трева	

о р и г и н а л н и и н с г р у к	Тегло	
	Ниво на звуково налягане $L_{pA}$	
	Ниво на акустична мощност $L_{wA}$	
	Гарантирано ниво на акустична мощност $L_{WA}$	
	Вибрации	Макс. $4,246 \text{ m/s}^2$ $k = 1,5 \text{ m/s}^2$

## Информация за шума и вибрациите

Измерените стойности на шума са определени съгласно EN 50636-2-

~~Общите стойности на вибрациите (триосова векторна сума на вибрациите) са определени съгласно EN 50636-2-92:2014. Нивото на вибрациите, посочено в този информационен лист, е измерено съгласно стандартизиран тест, определен в EN 50636-2-92:2014, и може да бъде използвано за сравнение с други машини.~~

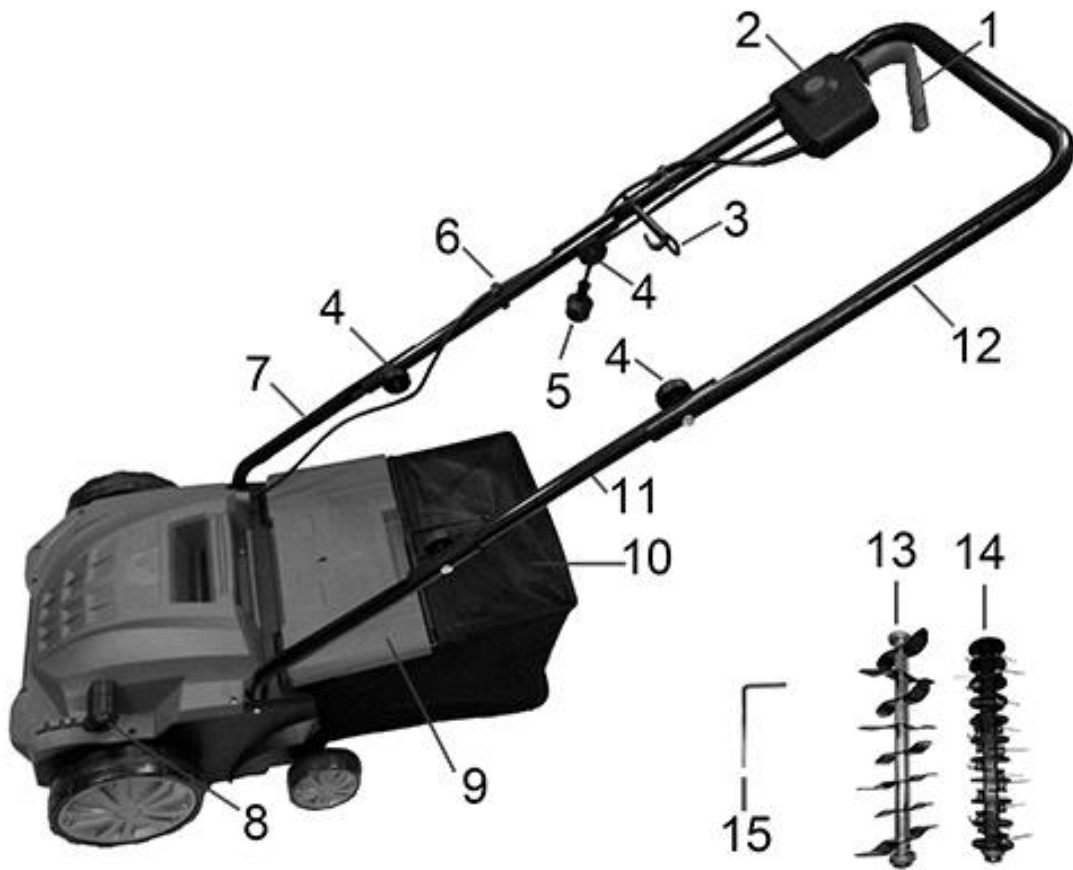
Може да бъде използвано и за предварителна оценка на експозицията.

Декларираното ниво на вибрациите се отнася за основните приложения на машината. Поради тази причина ако машината се използва за други приложения с различни приставки или ако не е поддържана правилно, нивото на вибрации може да е различно. Това може да доведе до значително увеличаване на нивото на експозиция през целия период на работа.

При оценката на нивото на експозиция на вибрации трябва да се вземе предвид също и времето, през което машината е изключена или работи на празен ход. Това може да доведе до значително намаляване на нивото на експозиция през целия период на работа.

Необходимо е да се определят допълнителни мерки за защита на оператора от въздействието на вибрациите, като например: поддръжка на машината и приставките в добро състояние, затопляне на ръцете, организация на работния процес.

## СПИСЪК НА ОСНОВНИТЕ ЧАСТИ



Фиг. 1

1. Бутон за включване/изключване

2. Защитен бутон

3. Държач на кабела

4. Закопчалка с бързо освобождаване

5. Захранващ кабел

6. Скоби за кабела

7. Долна част на дръжката

8. Лост за регулиране на дълбочината на култивиране

9. Капак на изходния отвор

10. Контейнер за трева

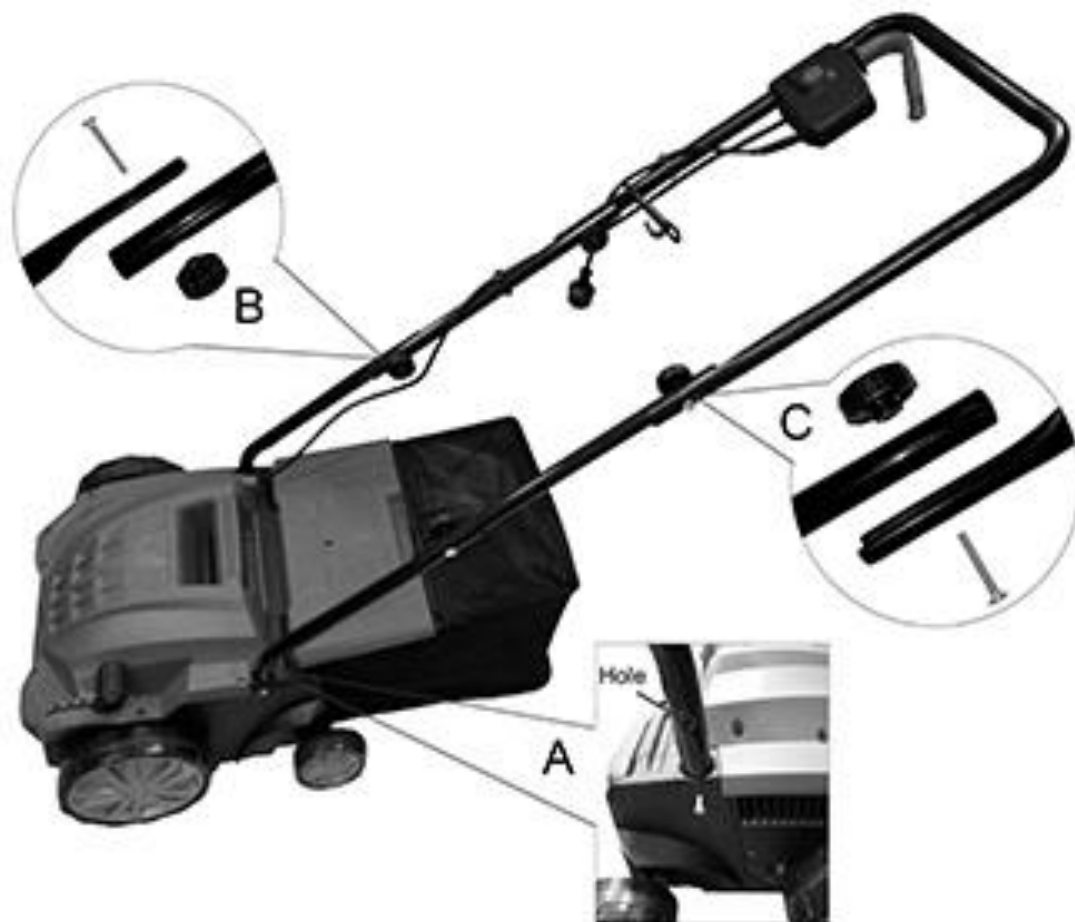
11. Средна част на дръжката

12. Горна част на дръжката

13. Валяк за култивиране

14. Валяк за аериране

15. Ключ за шестостенно гнездо



Фиг. 2

Култиваторът се доставя разглобен. Преди да използвате култиватора, трябва да сглобите и монтирате контейнера за трева и дръжката. Следвайте инструкциите за работа стъпка по стъпка.

### **СГЛОБЯВАНЕ НА ДРЪЖКАТА**

Поставете долната част на дръжката (7) в отворите на корпуса на машината и ги фиксирайте с предоставените

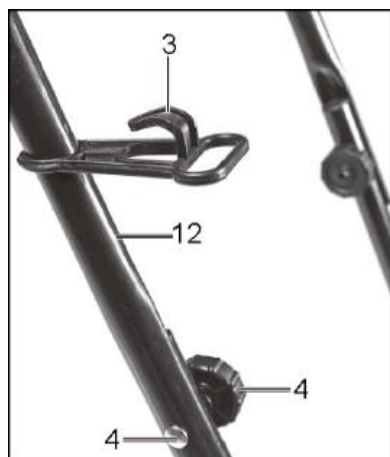
винтове. Уверете се, че отворът в тръбата е насочен на вън и го подравнете с винта (Фиг. 2.А).

Прикрепете средната част на дръжката (11) към долната част (7) с помощта на закопчалките за бързо освобождаване (4) и винтовете. (Фиг. 2.В)

Поставете и прикрепете горната част на дръжката (12) към средната част (11) (Фиг. 2.С). Прикрепете кабела с предназначенията за целта скоби (6).

### Сглобяване на държача на кабела

- Прикрепете държача на кабела (3), със скобата насочена нагоре, към горната дясна част на дръжката.

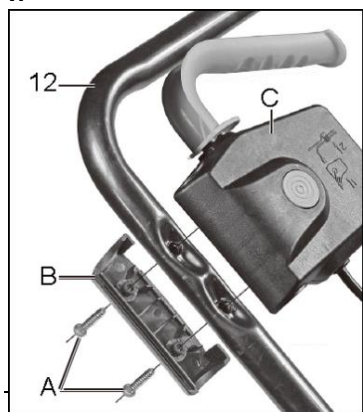


Фиг. 3

### Сглобяване на защитния бутон

- Развийте кръстатите винтове (А) от долната страна на кутията на защитния бутон (С) и свалете панела (В).

Поставете кутията на защитния бутон от горната страна, а панела от долната страна на горната част на дръжката (12) и монтирайте кутията с кръстатите винтове.



Фиг. 4

## СГЛОБЯВАНЕ НА КОНТЕЙНЕРА ЗА ТРЕВА

За да монтирате контейнера за трева на култиватора, изпълнете следните стъпки:

1. Фиксирайте гумените държачи върху металната рамка (Фиг. 5),



Фиг. 5

2. С едната ръка повдигнете капака на изходния отвор (9), а с другата ръка хванете торбата за трева за куката и я закачете върху горната част култиватора



(Фиг. 6).



у  
к  
ц  
и  
Фиг. 6

**ПРЕДУПРЕЖДЕНИЕ!** Преди да закачите контейнера за трева на култиватора, се уверете, че моторът е изключен и валяците са неподвижни.

## НАЧИН НА РАБОТА

**ВНИМАНИЕ:** С цел предотвратяване на случайно стартиране на машината, на дръжката е монтиран защитен бутон (2), който трябва да бъде освободен, за да може лостът за включване/изключване (1) да бъде натиснат. Когато лостът за включване/изключване бъде освободен, машината се изключва. Повторете процедурата няколко пъти, за да сте сигурни, че машината работи правилно.

**ПРЕДУПРЕЖДЕНИЕ!** Никога не отваряйте капака на изходния отвор (9), докато моторът работи. Въртящите

О  
р  
г  
се валяци може да предизвикат нараняване.

Винаги затваряйте внимателно капака на изходния отвор.

Капакът има пружини, които го връщат обратно в затворена позиция.

Винаги поддържайте безопасно разстояние (което се осигурява от дългата дръжка) между себе си и корпуса на машината.

**ВНИМАНИЕ:** Бъдете изключително внимателни, когато използвате култиватора и променяте посоката върху склонове и наклонени терени.

**ВАЖНО:** Не забравяйте редовно да изпразвате контейнера за трева, за да поддържате добра производителност на машината.

**Внимание:** Преди да свалите контейнера за трева, задължително изключете мотора и изчакайте докато движението на валяците спре напълно.

## **СВАЛЯНЕ НА КОНТЕЙНЕРА ЗА ТРЕВА**

Повдигнете капака на изходния отвор с едната си ръка, а с другата окачете куката на контейнера за трева.

## **КОЛКО ЧЕСТО Е НЕОБХОДИМО ДА КУЛТИВИРАТЕ ТРЕВНИТЕ ПЛОЩИ**

Това зависи от бързината, с която расте тревата, и от

О  
р  
г  
твърдостта на почвата.

**ПРЕДУПРЕЖДЕНИЕ!** Преди да извършвате ремонт или поддръжка на машината, първо се уверете, че валаците са спрели да се въртят и захранването е изключено.

## РЕГУЛИРАНЕ НА ДЪЛБОЧИНАТА

р  
к  
ц  
и  
Дълбочината на култивиране се задава чрез механизма за регулиране. Издърпайте лоста за регулиране на дълбочината на култивиране (8) по посока на стрелката, за да изберете желаната позиция (1/2/3/4). Уверете се, че лостът е фиксиран правилно на място.

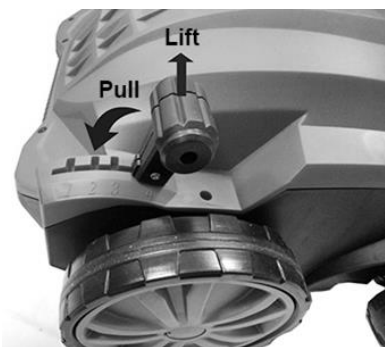
1 = дълбочина на култивиране 12 mm

2 = дълбочина на култивиране 8 mm

3 = дълбочина на култивиране 4 mm

4 = положение за придвижване/транспортиране

За да промените положението на лоста, повдигнете и издърпайте в желаната позиция, както е показано на Фиг. 7.



Фиг. 7

## СМЯНА НА ВАЛЯЦИТЕ

Преди да смените валаците. Първо се уверете, че машината е изключена, щепселът е изваден от контакта и всички движещи се части са напълно неподвижни. Развийте шестостенните болтове с ключа за шестостенно гнездо (Фиг. 8).



Фиг. 8

Дръпнете валака по посока на стрелката (Фиг. 9) и след това го извадете. Извадете валака от държача на лагера, почистете и приберете валака за последваща употреба.



Фиг. 9

1. Поставете отново валака и вмъкнете лагера в държача на лагера, след това подравнете отворите на валака с щифтовете в корпуса (Фиг. 10).



Фиг. 10

2. Фиксирайте валяка в корпуса, като поставите отново и затегнете шестостенните болтове (Фиг. 11). След като монтирате стабилно валяка, внимателно поставете аератора/култиватора в изправена позиция, преди да го включите и да го използвате ОТНОВО.



Фиг. 11

## ПОДДРЪЖКА

Когато спрете машината с цел обслужване, проверка, съхранение, или смяна на приставките, първо изключете захранването, изключете щепсела от контакта и се уверете, че всички движещи се части са напълно неподвижни. Изчакайте машината да се охлади, преди

о  
р  
г  
и  
а  
н  
и  
и  
с  
т  
у  
к  
и  
д  
и  
г  
а  
н  
д  
а започнете проверка или регулиране, и преди да я  
приберете за съхранение.

Поддържайте машината чиста и в добро работно  
състояние.

Поддържайте всички гайки, болтове и винтове добре  
затегнати, за да сте сигурни, че машината е в безопасно  
работно състояние.

Проверявайте редовно контейнера за трева за  
износване или повреди.

---

Преди всяка употреба да машината:

- Проверете свързващия кабел за повреди или износване. Сменете кабела, ако по него има пукнатини, закъсване или други повреди.
- Проверете състоянието на валяка и се уверете, че всички крепежни елементи са добре затегнати.
- Ако валяците са износени, занесете ги в специализиран сервиз за ремонт, ако е необходимо.

**ВНИМАНИЕ:** При обслужване на валяците имайте предвид, че дори и машината да е изключена от контакта, валякът може да се върти.

## **СЪХРАНЕНИЕ**

Машината трябва да се съхранява в сухо и чисто помещение, на недостъпно за деца място.

При продължително съхранение, например през зимата, осигурете

О  
В  
И  
Н  
Л  
И  
И  
Н  
С  
Т

Защита от корозия и замръзване.

В края на сезона или ако машината няма да бъде използвана повече от месец:

- Почистете машината.

За да защитите от корозия, натрийте всички метални повърхности с кърпа, напоена в масло (което не съдържа смоли), или ги напръскайте с фин слой масло.

Сгънете дръжката и приберете на подходящо място.

## УСТАНОВЯВАНЕ И ОТСТРАНЯВАНЕ НА НЕИЗПРАВНОСТИ

### Отстраняване на неизправности

В следващата таблица са дадени типовете неизправности и начините на тяхното отстраняване, когато машината не функционира правилно. Ако въпреки това не успеете да откриете проблема и да го разрешите, свържете се със съответния сервиз за следпродажбено обслужване.

**Внимание: Преди да опитате да установите проблема, спрете машината и изключете щепсела от контакта.**

ПРОБЛЕМ	РЕШЕНИЕ
Моторът не се стартира.	Проверете кабела.
	Проверете бутоните и ако е необходимо, се свържете със сервиз.
	Възможно е да има разединени връзки. Свържете се със сервиз.
	Възможно е корпусът да се е задръстил. Почистете корпуса или регулирайте работната дълбочина.
Производителността на мотора намалява.	Възможно е почвата да е прекалено твърда. Променете работната дълбочина.
	Възможно е корпусът да се е задръстил.

	Почистете, ако е необходимо.
	Възможно е валакът да е износен. Сменете с подходящ валак.
Незадоволителни резултати при ркултивиране.	Възможно е валакът да е износен. Сменете с подходящ валак.
Моторът работи, но валакът не се върти.	Неправилна работна дълбочина. Регулирайте височината. Ремъкът на предавката е износен. Свържете се със сервиз.