

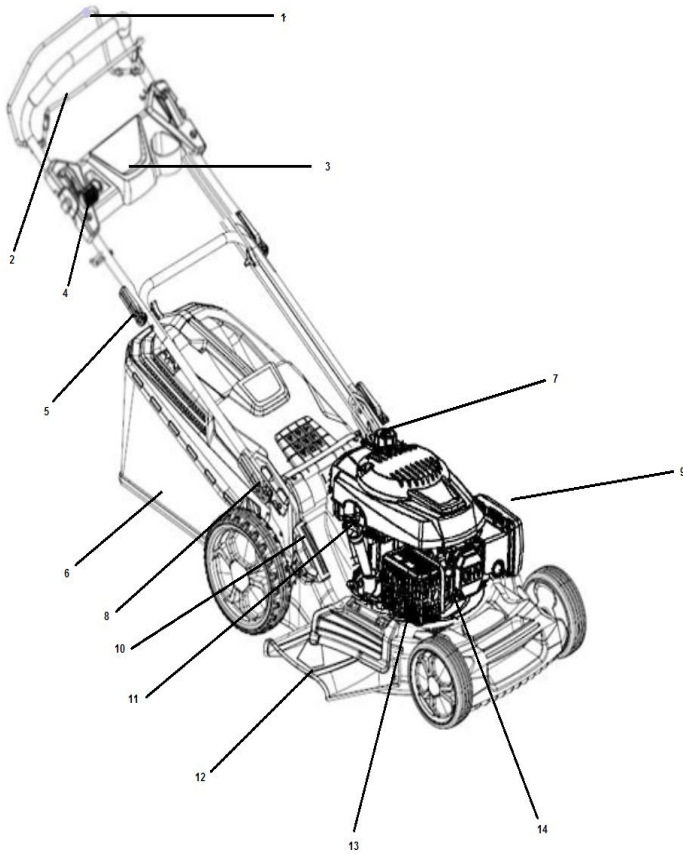


BGR

Masina de tuns gazon DAC 110XL,
DAC120XL, DAC130XL, DAC150XL

**МАШИНА ЗА СТРИГАНЕ НА ЛИВАДНА
ТРЕВА(ГАЗОН)**

**DAC 110XL, DAC120XL, DAC130XL,
DAC150XL**





BGR

1. Лост за съединителя
2. Лост за аварийно спиране
3. Панелът на управление
4. Лост за скорост
- 5.Ръкохватка затягане
- 6.Ръкохватка(лост) стартер
7. Резервоар за гориво
- 8.Чувал/ Кош-колектор за трева
- 9.Въздушен фиртър
10. Лост, регулиращ височината на рязане
- 11.Бушон(капачка) за маслото
- 12.Страничен изпускател
13. Изпускателен ауспук
- 14.Свещ



BGR

Съдържание

Операции по безопасност	2
Намиране на номера на модела	9
Поддръжка на клиенти	10
Инструкции за разопаковане	10
Инструкции за монтаж	11
Контрол	13
Опериране	14
Корекции/Поправки	17
Поддръжка	18
Смазване	20
Съхранение в допълнителен сезон	21
Ръководство за проблеми	22
Декларации за съответствие	27



ОПАСНОСТ: Вашата машина за стригане ГАЗОН е създадена, за да бъде използвана в съответствие с Правилата за безопасна употреба в това ръководство. Както при всеки тип енергийно оборудване, всяка грешка или невнимание от страна на оператора може да доведе до телесни повреди .

Операции по безопасност

Общи операции

- Прочетете внимателно цялото Ръководство за експлоатация преди да сглобите устройството. Прочетете, разберете и спазвайте всички инструкции, изписани върху машината и в това ръководство, преди да го използвате. Запознайте се с управлението и използването на тази машина, преди да я манипулирате.
- Не позволявайте на деца под 14-годишна възраст да използват машината за стригане на тревна ливада. Децата на възраст над 14 години трябва да оперират с машината само под наблюдението на родителите си.
- Проверете добре зоната, където ще се работи с машината. Премахнете всички камъни или други предмети, които могат да бъдат подхванати от машината и хвърлени във всяка посока, тъй като могат да причинят сериозни телесни повреди на оператора или на хората в района. Носете винаги през цялото време предпазни очила, когато използвате машината, за да предпазите очите от чужди предмети, които могат да бъдат хвърлени от машината във всяка посока.
- Не оперирайте никога с машината за стригане газон(ливадна трева) боси или със сандали , чехли или леки обувки.
- Не теглете никога машината към себе си в момент на ходене. Ако



BGR

трябва да се върнете назад с машината от гледна точка на зид или нещо, което ви пречи, изпълнете следните стъпки::

- A. Върнете се назад спрямо машината за да можете да изпълнете изцяло ръцете напред.
 - B. Осигурете си баланс с двата крака върху земяна.
 - C. Издърпайте машината за стригане назад леко, не повече от половината на разстоянието от вас самият.
- Не използвайте машината когато сте под влияние на алкохол или наркотици..
 - Никога не използвайте машината, когато тревната площ е мокра. Винаги си огигурявайте добра позиция на краката. Приплъзване или падане може да доведе до сериозни телесни повреди. Дръжте здраво дръжката и ходете. Ако смятате, че вече не можете да контролирате машината, ПУСНЕТЕ ВЕДНАГА ЛОСТЪТ ЗА КОНТРОЛ НА НОЖЪТ, а ножът ще спре да се върти в рамките на три секунди.
 - Използвайте само при дневна светлина или в добра изкуствена светлина.
 - Спрете двигателя при преминаване по чакълестите пътища.
 - Ако оборудването започне да вибрира аномално, изключете двигателя и веднага проверете причината. Вибрацията обикновено е предупреждение за проблем.
 - Спрете двигателя и изчакайте ножът да спре напълно, преди да свалите тревата.
 - Никога не използвайте машината без защита или друго защитно оборудване.
 - Двигателят и отработените газове са горещи и могат да причинят изгаряния. Не ги докосвайте.
 - Използвайте само аксесоари, одобрени от производителя.
 - Ако се появят ситуации, които не са посочени в това ръководство,



BGR

обърнете се към вашия дилър за помощ РУРИС.

Регулиране на работната височина

За вашата безопасност използвайте измервател на рампата, преди да използвате тази машина за подстригване в повдигната или наклонена зона. Когато наклонът е по-голям от 15 градуса, както е показано на измерването, не използвайте машината в тази зона, тъй като може да има проблеми и телесни повреди.

Нямате право да:

- Да работите близо до битовите отпадъци, канавки или ръбове на дигите.
- Да стрижете повърхности с наклон с ъгъл, по-голям от 15 градуса, както е показано на измерването
- Да стрижете мокра трева..
- Да работите в съседство с деца

Подкрепа/Помощ

- Обезопасете се добре, когато използвате бензин или други горива. Те са особено експлозивни и вредни, могат за експлодират и да бъдат особено опасни.
- Използвайте одобрен резервоар за гориво.
- Не добавяйте гориво, когато двигателят работи. Оставете двигателя да изстине поне 2 минути до зареждане с гориво.
- Отворете внимателно капачката на резервоара и избършете бензина преди да стартирате двигателя
- Не захранвайте машината в затворени пространства.
- Не съхранявайте машината или тубата/резервоара/ за гориво в затворени помещения, където има източници на огън, като газови котли, водни струи или комини.
- За да намалите риска от пожар, оставете машината да работи без гориво. Събирайте остатъците от масло или гориво. Оставете машината да се

BGR

охлади най-малко 5 минути, преди да я съхранявате.

- Проверявайте ножа и винтовете на двигателя на чести интервали, за да ги настроите добре. След това проверете вида на ножа визуално, за да се уверите, че не е повреден (огъване, напукване, претоварване). Сменете с остриета, които съответстват на инструкциите от това ръководство.
- Затегнете всички гайки и винтове добре, за да работи оборудването в оптимални условия
- Не ходете на местата за обезопасяване.. Проверявайте редовно тяхната работа.
- След като захванете чужд предмет, изключете двигателя и надлежно и проверете косачката.

Не се опитвайте да регулирате колело или работна ширина по време на работа на двигателя



FIG.1 Eticheta de siguranta care se gaseste pe masina



BGR

Поддръжка клиенти

- Ако срещнете трудности при сглобяването на този продукт или имате някакви въпроси относно управлението, работата и поддръжката на тази машина, моля, свържете се с дилъра.

Инструкции за разопаковане

Извадете машината за стрижене газон от кутията (вижте FIG. 3)

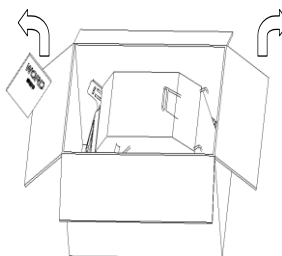


FIG. 3

Извадете щепсела на свещтта (vezi FIG. 4) за да избегнете случайно стартиране.

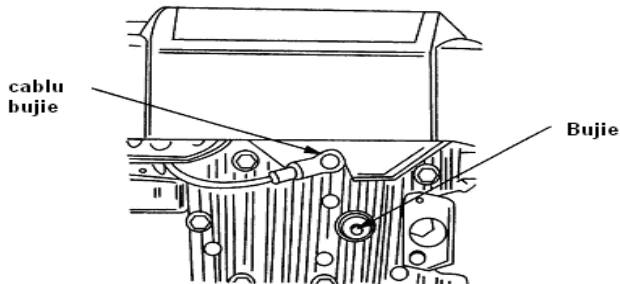


FIG. 4

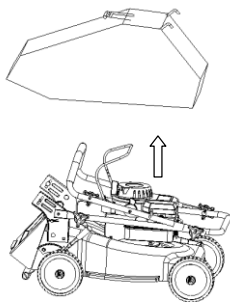
Instructiuni de asamblare

ВАЖНО: Тази машина за стригане тип газон(ливадна трева) се доставя **БЕЗ БЕНЗИН** и **МАСЛО** в двигателя.. Уверете се, че сте сложили **БЕНЗИН** и масло Ruris 4t Max или масло по класификация API: CI-4/SL или по-високо от него, според инструкцията от ръководството, преди да задвижите машината.

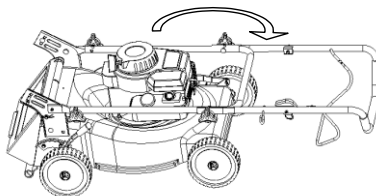
Сглобяване на вашата машина

Следвайте стъпки от 1 до 7 за да сглобите машината.

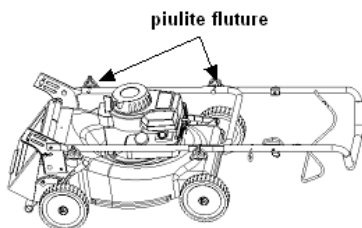
Стъпка 1: Извадате чувалът за трева .



Стъпка 2: Повдигнете лост. Подравнете го с дръжката на машината.

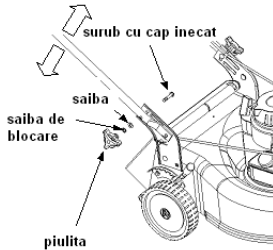


Стъпка 3: Затегнете го с две гайки

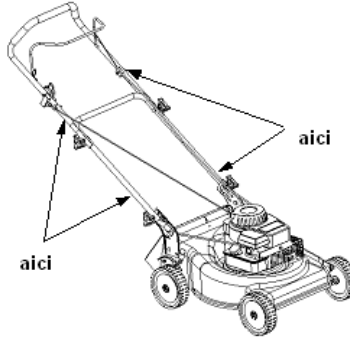


Стъпка 4: Дигнете лоста(дръжката)и конзолата заедно. Имайте грижа да не усучите кабела за контрол

Стъпка 5:Позиционирайте долната ръчка на работната височина.
Стъпка 6:Свържете долната ръчка,дясно страна с лява, а конзолата с две гайки и два винта.



Стъпка7:Прикрепете устройството за управление на четиристранната дръжка



РЕГУЛИРАНЕ НА ВИСОЧИНАТА НА РЯЗАНЕ

ЗЕБЕЛЕЖКА: Вашата машина е доставена с височина на рязане в позиция по-долу. Регулирайте височината на рязане както следва. Ръкохватката за регулиране на височината е разположена над дясното задно колело, отстрани. За да регулирате височината на рязане, задействайте лоста навън и го маневрирайте напред или назад с една стъпка.

ЗАБЕЛЕЖКА: Относно денивелирани терени или нестабилни, преместете височината на рязане на една по-висока позиция.

BGR

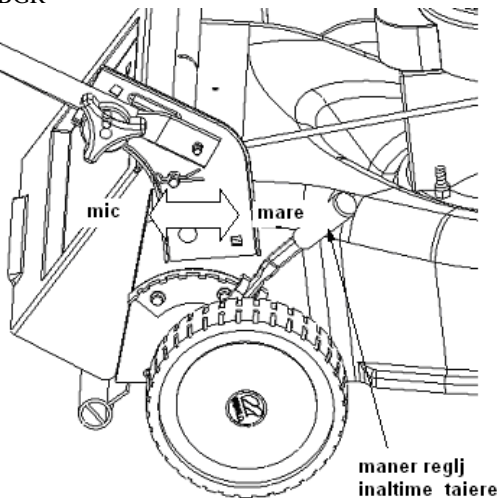


FIG. 7

Опериране



Внимание: Отдалечете ръцете и краката си от активната зона на режещите ножове. Vezi FIG.1.

ЗАБЕЛЕЖКА За по-добри резултати повдигнете позицията за рязане, докато определите коя височина е по-добра за машината. Вижте РЪКОХВАТКАТА ЗА РЕГУЛИРАНЕ НА РЕЖЕЩАТА ВИСОЧИНА в секцията за РЯЗАНЕ.

ЗАХРАНВАНЕ С МАСЛО И БЕНЗИН

Захранете с бензин и масло двигателя според инструкциите от ръководството.

Умоляваме Ви да четете тези инструкции с внимание.



ВНИМАНИЕ: Не захранвайте резервоара в затворени пространства в момент на функциониране, т.е. докато не е изстинал двигателя от минимум 2 минути.

ЗАДВИЖВАНЕ НА ДВИГАТЕЛЯ И НОЖОВЕТЕ

- Свържете щепсела към свещта
- Преместете скоростния контрол в позиция “fast”(бързо)
- Настанете се откъм гърба на машината за стригане газон, стегнете с лявата си ръка дръжка стоп, бързо с контролния лост държейки заедно двете залепени.
- Следвайте инструкциите от глава ДВИГАТЕЛ.

ЗАБЕЛЕЖКА: Ако се срещнат проблеми, вижте секция ВОДАЧ НА ПРОБЛЕМИ от това ръководство..

СПИРАНЕ НА ДВИГАТЕЛЯ И НОЖЪТ



ВНИМАНИЕ: Ножът продължава да се върти още няколко секунди, след като е спрял двигателя.

ИЗПОЛЗВАНЕ НА МАШИНАТА ЗА СТРИГАНЕ ТРЕВНА ПОЛЯНА(ГАЗОН)

- Уверете се, че зоната за почистване не съдържа камъни, пръчки, преди или други предмети, които биха могли да повредят машината за стригане на трева или двигателя. Такива предмети могат случайно да бъдат хвърлени във всяка посока и могат да причинят телесни повреди на оператора или на други лица
- За по-добри резултати , не режете мокра трева, защото е възможно да се залепи по вътрешността на машината за стригане.
- За една здравослова трева, не режете повече от една трета от общата дължина на тревата.Тревна поляна трябва да се реже по дължина и в посоката ѝ на растеж.

Тази машина за стригане на тревна поляна трябва да се държи на максимална скорост за оптимално рязане или косене.



Внимание: Ако машината захване един чужд обект, спрете двигателя. Отстранете нишката(конеца) на съединителя, внимателно проверете машината, за да избегнете повреда. Ако машината продължава да вибрира по време на работа, това означава, че има проблем.

Чувал за трева (Виж FIG. 8)

Тази машина може да съхранява нарязаната трева.

- Повдигнете задния капак.
- Поставете торбичката(чувала) за трева зад козирката(прът с **тенда**).
- Освободете задния капак, за да закрепите торбата на мястото ѝ.

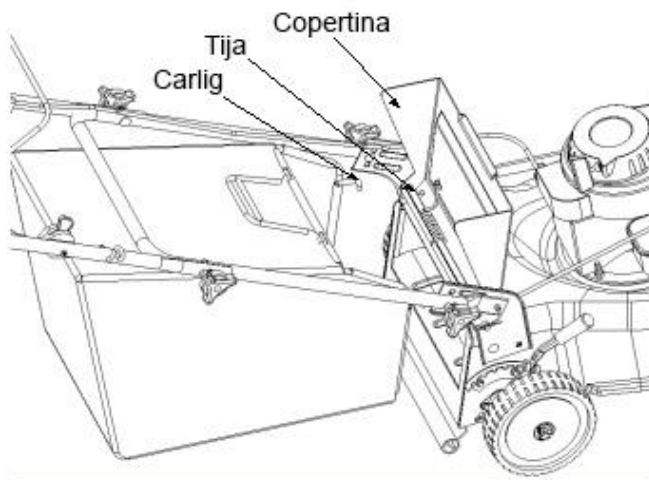


FIG. 8

Празнене на чувала(торбата) с трева (Vezi FIG. 9)

Задръжте торбата за трева на двете странични и долни дръжки и я повдигнете.

Козирката ще се върне около пръта и извън торбата. След това извадете торбата

за трева от задната част на пръта на козирката(покритието/**тенда**) на машината..

Докато държите долната дръжка, повдигнете задната част на тревната торба, както е показано на фиг.9. Нарязаната трева ще падне. Когато промените торбичката за трева, уверете се, че върху пръта на козирката (тендата) стои куката на чувала за трева, между дясната и лявата страна на конзолата.

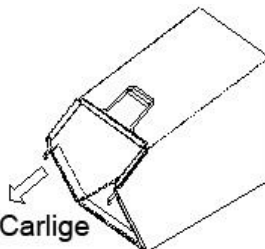


FIG. 9. Куки

Корекции (Vezi FIG. 10.)

Корекции на дръжката(лоста) за височина

Машината ще осигури повече стъпки за рязане на тревни площи с минимална височина 25 мм и максимум 75 мм. За да регулирате височината, направете следното:

- Извадете въжето за задвижване от водещото пространство.
- Извадете главата на гайката от квадратния винт.
- Преместете долната ръкохватка около задния капак, за да регулирате височината.
- Прикрепете долната ръкохватка с гайката и шайбата на квадратния винт..

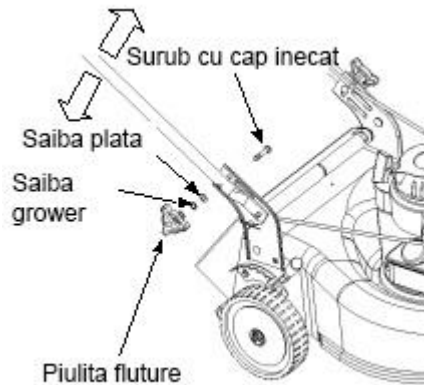


FIG. 10

Поддържане



ВНИМАНИЕ: Бъдете сигурни, че демонтирате щепсела на свещта преди да сте извършили каквито и да било ремонти или поддръжка..

ЗАБЕЛЕЖКА: Когато обърнете машината за стригане на ливадна трева, изпразнете резервоара. Не обръщайте машината за стригане на повече от 90 градуса, в която и да е посока и не оставяйте машината обърната за дълъг период от време. Маслото може да изтече до горната част на двигателя и да предизвика проблеми при стартиране.

●



BGR

Двигателят

- Сменете маслото на двигателя след първите 5 часа функциониране, това се явява като период на разработване, после на всеки 25 часа от функционирането. Четете и следвайте инструкциите с осторожност.
- Проверявайте въздушния филтър след 25 часа при нормални условия. Почиствайте го на всеки два часа при прашни условия. Принадналият рандеман на двигателя показва факта, че въздушният филтър трябва да се почисти.
- Въздушният филтър трябва да бъде чист. При започване на всеки сезон за стригане на тревата се препоръчва филтърът да бъде сменен.
- Почиствайте двигателя регулярно и пазете охладителната система, да се поддържа чиста, за да се позволи циркулацията на въздуха, което е от съществено значение за продължителността и работата на двигателя. Уверете се, че няма да има замърсяване, трева и остатъци от гориво в ауспуха.
- **ПОДДЪРЖАНЕ**

Долната страна на машината за стригане на трева би трябвало да бъде почиствана след всяко ползване, за да се предотврати събиране на отрязаната трева, листа, земя или други предмети и чужди тела. Ако се натрупа, това ще доведе до ръжда и ефективността ще бъде засегната. Изключете щелсела на свещта;

- Изпразнете горивото от машината;
- Обърнете(катурнете)машината и я закрепете върху корпуса. Пазете страната на въздушния филтър нагоре. Осигурете добре машината;
- Почистете горната повърхност на машината със съответните инструменти;
- Почистете долната страна на машината с подходящите инструменти.

Изваждането на ножа, преместването му, заточването му (виж FIG. 11)

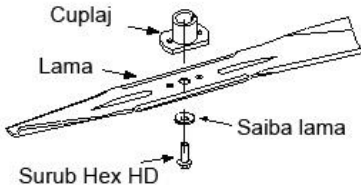


FIG. 11

- Когато изваждате ножът за заточване или смяна, защитете ръцете си с един чифт дебели ръкавици, когато държите ножа.
- Изадете винт HEX HD и шайбата, която държи ножа.
- Извадете ножа и адаптора за ножа от вала на двигателя.



Внимание: Проверявайте адаптера на ножа периодично за пукнатини или разкъсвания, и най-вече ако захванете чужд обект. Сменете го, когато е необходимо.

- При заточване на ножа следвайте оригиналния ъгъл на ръба като референтна точка. Изключително важно е всяка режеща част на ножа да бъде наточена равномерно, за да се предотврати дисбаланса на ножа. Небалансираният нож ще доведе до прекомерна вибрация при въртене при висока скорост. Уверете се, че сте инсталирали ножът с пъвърхността с номер на марката надолу, когато машината е в работно положение.
- Въведете адаптора на ножа във вала на двигателя.
- Поставете ножа в адаптора. Осигурете се, че ножът е подравнен и поставен върху адаптера. Поставете и шайбата върху ножа.
- Сменете винта Hex HD

ЗАБЕЛЕЖКА: За да бъдете сигурни, че машината функционира добре, винтът на ножът трябва да бъде инспектиран периодично, заради коригиране на затягането.

Смазване(виж FIG. 13)



Внимание: Спрете двигателя и изключете щепсела на свещта преди да почиствате машината за стригане тип газон(ливадна трева).

Ръкохватка за аварийно

спиране: Смажете точките на въртене на спирачната дръжка поне веднъж през сезона с масло.

Колела: Смазвайте колелата поне веднъж на сезон с масло(или моторно масло). Ако колелата се свалят по някаква причина, смажете повърхността на задния мост(вал) и вътрешната повърхност на колелата с масло.

ДВИГАТЕЛЯ: Следвайте стъките от глава ДВИГАТЕЛ

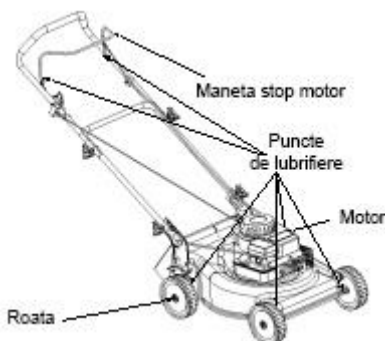


FIG. 13

СЪХРАНЕНИЕ В ЕКСТРА СЕЗОН

Следните стъпки трябва да се следват за да подготвите машината за стригане на трева за съхранение.

- Почистете и смажете машината с грижа според описанието от ръководството за инструкции.
- Консултирайте се относно инструкциите за съхранение на двигателя.
- Покрийте ножа на машината с грес, за да предотвратите ръжда.
- Съхранявайте машината в сухо и проветриво помещение.. Не я съхранявайте в близост до корозивни материали, запалими или топлинни източници (комини, централи и др.)

Ghidul de probleme

Проблем	Причина	Отстраняване
Motorul nu porneste	Ръкохватката стоп на ножа е изключена Щепсела на свещта е изключен. Кабела за ускорение нерегулиран Резервоара е празен или горивото е остаряло Вентилът(клапана) за гориво е заключен(блокиран) Щепселът на свещта или свещта са дефектни Двигателят е задавен с масло	Стегнете ръкохватката стоп на ножа. Свържете щепсела на свещта Проверете източника на кабела. Напълнете резервоара или сменете горивото. Почистете клапана(вентила)на бензина Почистете отвора или сменете щепсела на свещта Вентилирайте горивната камера
Двигателят функционира несигурно	Машината върви в позиция старт Запалването е прекъснато Заключен(блокиран) газов клапан или остаряло гориво. Вентилацията е задръстена. Вода или мизерии в карбуратора Въздушния филтър е задръстен Карбуратора не е регулиран.	Сменете скоростния лост бързо(fast). Свържете и стегнете щепсела на свещта. Почистете клапана и напълнете резервоара с гориво Почистете вентилацията. Изпразните резервоара и сменете горивото.. Почистете въздушния филтър или го сменете Регулирайте карбуратора.
Претоварен двигател	Маслото в двигателя е малко. Въздушната циркулация е малка. Карбураторът не е регулиран добре	Сменете маслото или го напълнете Почистете зоните за охлаждане Регулирайте карбуратора
Колебания на двигателя при високи скорости	Карбуратора е задръстен Свещта е дефектна Щепсела на свещта или кабела са дефектни	Почистете карбуратора Сменете свещта Подменете щепсела или запалителя
Прекомерни вибрации	Ножът за рязане е изпуснат или небалансиран	Затегнете ножа към адабтера. Проверете баланса на ножа Заменете ножа.
Машината не коси ливадна трева	Скоростта на машината е твърде малка Тревата е мокра Тревата е много висока. Ножът не е наточен.	Задайте скоростта Не стрижете ливадна трева тогава, когато е мокра, почакайте да изсъхне.. Режете веднъж на голяма височина, а после режете още веднъж на желаната височина



BGR

		Наточете или сменете ножа
Режете неравномерно	Колелата не са позиционирани добре	Поставете и четирите колела в една и съща позиция.
о	Ножът е затъпен	Наточете или сменете ножа

ЗАБЕЛЕЖКА: За ремонти, различни от горепосочените корекции, свържете се с вашия оторизиран дилър

ХАРАКТЕРИСТИКИ

DAC 110XL	DAC 120XL	DAC 130XL	DAC 150XL
General Engine,4 времена	General Engine,4 времена	General Engine,4 времена	General Engine,4 времена
Мощност двигателя - 3 ср	Мощност двигател - 4 ср	Мощност двигател – 5 ср	Мощност двигател - 5 ср
Самоходно придвижване	Самоходно придвижване	Самоходно придвижване	Самоходно придвижване
Капацитет резервоара гориво -1,2л	Капацитет резервоар гориво -1,3л	Капацитет резервоар гориво -1,7л	Капацитет резервоар гориво -1,7л
Капацитет резервоар масло -0,4л	Капацитет резервоар масло -0,6л	Капацитет резервоар масло -0,6л	Капацитет резервоар масло -0,6л
Кош колектор – 45л	Кош колектор – 55л	Кош колектор – 55л	Кош колектор – 55л
Работна ширина – 400mm	Работна ширина – 460mm	Работна ширина 502mm	Работна ширина – 502mm



BGR

ДВИГАТЕЛ

Препоръки за моторното масло . Двигателят се доставя **БЕЗ МАСЛО**, преди да задвижите двигателя, направете захранване с масло.

Използвайте масло Ruris 4t Max или масло по класификация API: CI-4/SL или по-горно от същото.

Проверете нивото на маслото.

Поставете двигателя хоризонтално и почистете около отвората за пълнене.

Отстранете Жойса за измерване на маслото, почистете с чиста кърпа, поставете жойса отново на място и изтрийте добре.

Отново отстранете жойса и проверете нивото на маслото. Нивото на маслото трябва да бъде до белега FULL, ако има нужда от масло, добавете бавно. Затегнете добре жойса преди да задвижите двигателя.

Не пълнете над линията маслената баня. Ако сложите над нивото максимално е възможно да възникне:

- 1.Пушене
- 2.Тежко задвижване
- 3.Зацапване на свещта
- 4.Насищане на въздушния филтър с масло

Препоръки за горивото

Използвайте чист бензин, пресен, без олово, нормален с октаново число - 95

Не използвайте бензин със състаряване повече от 30 дена.

Не използвайте бензин с метанол.

Не смесвайте бензин с масло.

Проверявайте нивото на горивото.

ПРЕДИ ДА ТРЪГНЕ

Стойте винаги с ръцете и краката далеч от движещите се части на оборудването.

Задвижете,съхранявайте и захранвайте машината за стригане на трева в позиция хоризонтална. Пуснете машината по твърда повърхност или по една част от вече



BGR

стриганата трева.

Проверявайте нивото на масло от банята на двигателя.

ДВИГАТЕЛЯТ Е ОБОРУДВАН С ПОМПА ЗА ГРУНДИРАНЕ.

Свържете щепсела на свещта.

Преместете лоста за ускорение(за газта) в позиция СТАРТ. Натиснете здраво стартерната помпа(помпата за грундиране) 3 пъти преди да стартирате двигателя.

ЗАБЕЛЕЖКА!

Ако двигателят е спрял за да свърши горивото, заредете двигателя и поставете помпата за грундиране за 3 часа. Обичайно няма необходимост от грундиране при рестартиране на топъл двигател.

ДВИГАТЕЛ ОБОРУДВАН С ШОК (УДАР)

Преместете лоста за газта в позиция START (заек)

ПУСКАНЕ/ЗАДВИЖВАНЕ

Пускане чрез сцепление(стартер): Издърпайте дръжката за аварийно спиране с лявата ръка и я залепете за направляващата дръжка. Хванете дръжката на стартера с дясната си ръка и дръпнете леко, докато почувствате, че устоява на съпротивление. После дърпайте мощно за да тръгне двигателя. Когато има проблем, повторете със шока(удара) от позиция RUN и с лоста на газта в положение FAST. След стартиране на двигателя, използвайте го с фиксиран лост в положение FAST.

След като двигателя се задвижи, оставете го да получи максималната скорост, тогава можете да го използвате с натоварване(с работата).

СПИРАНЕ

Освободете лоста за контрол на предпазната спирачка STOP, преместете лоста за ускорение в позиция STOP.

ПОДДРЪЖКА

За да избегнете случайно стартиране, прекъснете връзката на кабела на свещта преди да започнат интервенциите на двигателя.



BGR

ВНИМАНИЕ: Поддържайте страната със свещта на двигателя нагоре, когато двигателят трябва да бъде наклонен по време на транспортиране или за инспектиране , или за отстраняване на тревата.

Транспортът или наклонянето на двигателя със свещта надолу, може да предизвика:

Пушене, тежко задвижване, замърсяване на свещта, насищане с масло на въздушния филтър ,повреда на стартера.

СМЯНА НА МАСЛОТО

Проверявайте периодично нивото на маслото.

Уверете се, че нивото на маслото е правилното. Проверявайте го на всеки 5 часа или дневно, преди пускане на двигателя.

Смяната на маслото след първите 5 часа функциониране. Сменяйте маслото докато двителят е още топъл. За допълване използвайте Ruris 4t Max или масло по класификация API: CI-4/SL или по-горе от същото.

Преди да наклоните двигателя или оборудването, за да изтече маслото, изпразнете горивото от резервоара. Когато изцеждате маслото през горната страна на двигателя, дръжте страната с въздушния филтър високо нагоре.Маслото може да изтече на страната на свещта дигната нагоре, ако е необходимо.

ВЪЗДУШЕН ФИЛТЪР

- 1.Извадете внимателно предфилтъра (ако има такъв) и модула на касетата(*комплекта с патрони/капсули*) на капака..
- 2.След поддръжката на предфилтъра(предварителния филтър) и на патрона поставете модула на касетата и предфилтъра в капака.
3. Поставете лопатките от долната част на капака в отворите в долната част на основата.

ПАЗЕТЕ ДВИГАТЕЛЯ ЧИСТ.

Периодично отстранявайте тревата и натрупванията на трева върху двигателя. Не



BGR

пръскайте двигателя с вода за да го чистите, защото водата би могла да замърси горивото. Почиствайте го с четка или сгъстен въздух.

ПРОГРАМА ЗА ПОДДРЪЖКА

Първите 5 часа.

-Смяна на маслото

На всеки 5 часа или дневно

- проверявайте нивото на маслото
- почиствайте отпадъците.
- проверявайте въздушния филтър
- почиствайте около изпускателната тръба

На всеки 25 часа или на 6 месеца

- сменяйте маслото
- проверявайте свещта (отворът на запалителната свещ трябва да бъде 0,7mm)

ДЕКЛАРАЦИЯ ЗА СЪОТВЕТСТВИЕ



Дистрибутор: **SC RURIS IMPEX SRL**

Калеа Северинулуй, Nr.10 , Крайова, Долж, Румъния

Tel. 0351 464 632, Fax 0351 464 633, www.ruris.ro, office@ruris.ro

Упълномощен представител инж.Строе Мариус Каталин – Генерален Директор

Оторизирано лице за техническото досие инж.Флореа Николае Директор

Проектиране Продукция

Описание на машината: **MASINA DE TUNS GAZON /МАШИНА ЗА КОСЕНЕ**

ГАЗОН има ролята да реализира работи свързани с рязане на ливадна трева, машина е основен енергиен компонент и с мобилно режещо острие, ефективно работното оборудване.

Символ **DAC**

Тип: **110 XL, 120 XL, 130XL, 150XL**

Двигател: **термичен, бензин с 4 времена**

Нетна мощност: **3-5 CP**

Работна ширина: **400 – 500 mm**

Ниво на акустична мощност (Nmax): 96 dB- DAC110-120XL; 97dB - DAC 130XL ; 98dB- DAC 150XL

Ниво на акустична мощност (шум) има сертификат от института I.N.M.A.

Букурещ, в съответствие с разпоредбите на Дирекцията 2000/14/CEE и SR EN ISO 3744:2011.

Ние, SC RURIS IMPEX SRL Крайова в качеството на дистрибутор, **в съответствие с Н.Г. 1756/2006** - за ограничаване на нивото на шума в околната среда от оборудването, предназначено за използване извън сградите и **Н.Г. 1029/2008** - по отношение на условията за пускане на пазара на машините, **ние проверихме и удостоверихме съответствието на продукта с посочените стандарти и заявихме, че е в съответствие** с основните изисквания.



BGR

Подписаният Строе Каталин, представител на дистрибутора, декларирам на своя отговорност, че продуктът отговаря на следните европейски стандарти и директиви:

-Directiva 2000/14/EC – Емисии на шум във външната среда

-SR EN ISO 22868:2011 - - Горски машини и градинарски машини. Акустична кодова акустика за подвижни машини, държани с ръка, оборудвани с двигател с вътрешно горене(запалване). Метод на експертиза.

-SR EN 836+A4:2012 - Градинарски машини. Косачки за ливадна трева(газон), оборудвани с двигатели

-SR EN ISO 4254-12:2012 - Селскостопански машини. Част 12: Ротационни дискови косачки, ротативни косачки с барабан и косачки, оборудвани с устройство за раздробяване на растителни части.

-SR EN ISO 3746:2009 - Акустика. Определяне на нивата на акустична мощност, излъчвани от източници на шум при използване на акустично налягане

Други използвани стандарти или спецификации:

-SR EN ISO 9001 - Система за управление на качеството

-SR EN ISO 14001 - Система за управление на околната среда

-OHSAS18001 - Система за управление на здравословните и безопасни условия на труд

Забележка:Техническата документация се съхранява от дистрибутора.

Спецификация: Това изявление е в съответствие с оригинала.

Срок на годност: 5 години от датата на одобрението

Място и дата на издаване:**Крайова, 26.11.2018.**

№.на регистр.: 845/26.11.2018

Оторизирано лице и подпис:

инж. Строе Мариус Каталин

Генерален Директор на

SC Ruris Impex SR

ДЕКЛАРАЦИЯ ЗА СЪОТВЕТСТВИЕ



Дистрибутор: **SC RURIS IMPEX SRL**

Калеа Северинулуй, Nr.10 , Крайова, Долж, Румъния

Tel. 0351 464 632, Fax 0351 464 633, www.ruris.ro, office@ruris.ro

Упълномощен представител инж.Строе Мариус Каталин – Генерален Директор

Оторизирано лице за техническото досие инж.Флореа Николае Директор

Проектиране Продукция

Описание на машината: **MASINA DE TUNS GAZON /МАШИНА ЗА КОСЕНЕ**

ГАЗОН(ливадна трева) има ролята да реализира работи свързани с рязане на ливадна трева, машина е основен енергиен компонент и с мобилно режещо острие, оборудване за ефективна работа.

Символ: **DAC**

Тип: **110 XL, 120 XL, 130XL, 150XL**

Двигател: **термичен, бензин 4 времена**

Нетна мощност: **3-5 CP**

Работна ширина: **400 - 500 mm**

Ние, SC RURIS IMPEX SRL Крайова, производител и дистрибутор, **в съответствие с Н.Г. 1029/2008** относно условията за въвеждане на пазара на машини, Директива 2006/42/ЕС – машини; изисквания за безопасност и сигурност, стандарт EN12733 - Машини за селското стопанство и горското стопанство. Сигурност Н.Г. 1756/2006 – относно ограничаване на нивото на емисиите на замърсяване в околната среда Н.Г. 332/2007 – определянето на мерките за ограничаване на емисиите на газове и на замърсяването на частиците, произхождащи от двигателите, извършваме удостоверяване на съответствието на продукта със стандартите, посочени в него, и декларираме, че отговаря на основните изисквания за безопасност и безопасност, не поставя в опасност



BGR

живота, здравето, сигурността на труда и не са въздействие отрицателно върху околната среда.

Подписаният Строе Каталин, представител на дистрибутора, декларирам на своя отговорност, че продуктът отговаря на следните европейски стандарти и директиви:

SR EN ISO 12100:2011 - Безопасност на машините. Основни понятия, общи принципи на проектиране. Основна терминология, методология. Технически принципи

-SR EN ISO 4254-1:2010/AC:2011 – Селскостопански машини. Securitate. Cerințe generale

-SR EN 1050:2000 Безопасност на машината. Принципи за оценка на риска

-SR EN 836+A4:2012 - Градинарски машини. Косачки за трева, оборудвани с двигатели. Сигурност

-SR EN 12733/2009 - – Селскостопански и горски машини. Мотокосачки с оператор пешеходец. Безопасност.

-SR EN ISO 3744:2011 - Акустика Определяне на нивата на акустична мощност, излъчвани от източници на шум при използване на акустично налягане

-SR EN ISO 5674:2009 – Трактори, селскостопански и горски машини..

Предпазни устройства за карданни трансмисионни валове от източника на енергия.

-SR EN ISO 4254-12:2012 – Селскостопански машини.. Безопасност. Страна 12: Косачки с ротационни дискови косачки, ротационни косачки с барабан и косачки оборудвани с устройството за раздробяване на разстителни остатъци.

-SR EN 14861+A1:2010 - Машини за горското стопанство. Самоходни машини. Изисквания за сигурност

-SR EN 14930+A1:2009 - Машини за селското и горското стопанство и градинарството. Машини държани с ръка и пешеходен водач. Определяне на

риска от контакт с горещи повърхности

-**Directiva 2000/14/EC** – Емисии на шум във външната среда

-**Directiva 2006/42/EC** – относно машини.

Други използвани стандарти или спецификации:

-**SR EN ISO 9001** - Система за управление на качеството

-**SR EN ISO 14001** - Система за управление на околната среда

-**OHSAS18001** - Система за управление на здравословните и безопасни

условия на труд

МАРКИРАНЕ И ЕТИКЕТИРАНА МОТОКОСАТА

Бензинови двигатели с искрово запалване и използване на оборудване и машини SC RURIS, съответно на HG 332/2007 са маркирани с

- Марка и номер на производителя: General Engine

- Нетна мощност: 3 CP

-Номер на типовото одобрение, получено от специализирания производител:

e11*97/68SA*2012/46*1273*01-DAC 110XL;

e11*97/68SA*2012/46*0655*02-DAC 120XL

e11*97/68SA*2012/46*0980*03-DAC 130XL si DAC 150XL

-Номер за идентификация на двигателя – уникален номер.

Забележка: Техническата документация се съхранява от производителя.

Прецизиране: Настоящата декларация е в съответствие с оригинала.

Срок на валидност: 5 години от датата на одобрение

Място и дата на издаване: Крайова, 26.11.2018.

Година на прилагане на маркировката CE: 2018.

№. На регистр.. 844/26x.11.2018

Оторизирано лице и подпис: инж. Строе Мариус Каталин

Генерален Директор на

SC Ruris Impex SR

