



**Masina de tuns gazon RURIS**

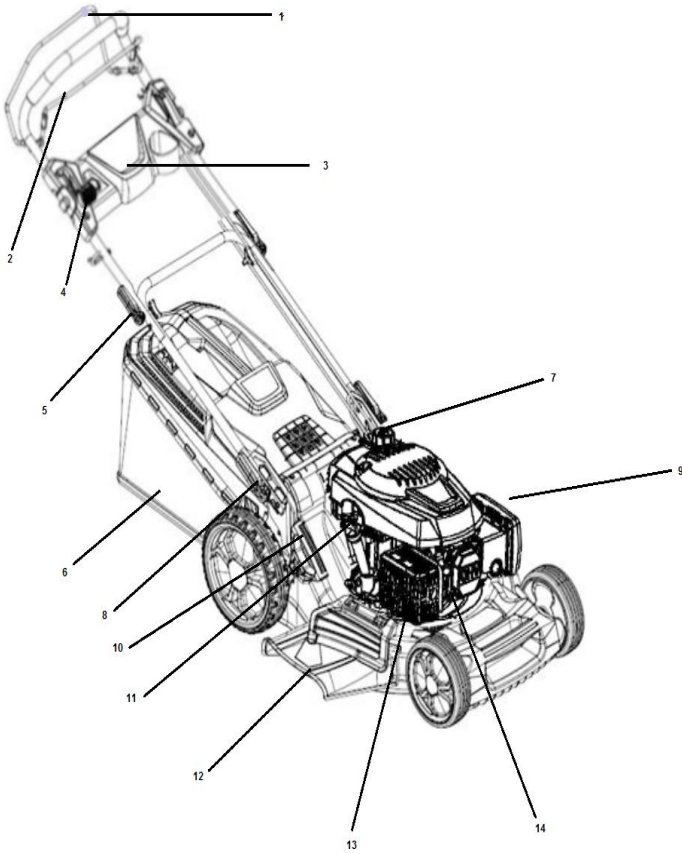
**RX400, RX441, RX444**

**RURIS**

**Машина за косене(стригане) на**

**ливадна трева/газон(морава)**

**RURIS RX400, RX441, RX444**





1. Лост за съединителя
2. Лост за аварийно спиране
3. Панелът на управление
4. Лост за скорост
- 5.Ръкохватка( затыгане)(Затягаща гайка на ръкохватката/лоста)
6. стартер
7. Резервоар за гориво
- 8.Чувал/ Кош-колектор за трева
- 9.Въздушен филтър
10. Лост, регулиращ височината на рязане
- 11.Бушон(капачка) за маслото
- 12.Страничен изпускател
13. Изпускателен ауспух
- 14.Свещ



## Съдържание

<b>Операции по безопасност</b>	<b>2</b>
Намиране на номера на модела	9
Поддръжка на клиенти	10
Инструкции за разопаковане	10
Инструкции за монтаж	11
Контрол	13
Опериране	14
Корекции/Поправки	17
Поддръжка	18
Смазване	20
Съхранение в допълнителен сезон	21
Ръководство за проблеми	22
Декларации за съответствие	27



**ВНИМАНИЕ:** ТОЗИ СИМВОЛ ПОКАЗВА ВАЖНИ ИНСТРУКЦИИ ЗА БЕЗОПАСНОСТ. АКО НЕ СТЕ ОТГОВОРНИ, МОЖЕТЕ ДА ЗАСТРАШИТЕ БЕЗОПАСНОСТТА НА ОКОЛНИТЕ. ПРОЧЕТЕТЕ И СПАЗВАЙТЕ ВСИЧКИ ИНСТРУКЦИИ ПРЕДИ ДА СЕ ОПИТАТЕ ДА ИЗПОЛЗВАТЕ МАШИНАТА ЗА СТРИГАНЕ НА ЛИВАДНА ТРЕВА –ГАЗОН. АКО ТЕЗИ ИНСТРУКЦИИ НЕ СЕ СЛЕДВАТ, МОЖЕ ДА ПОСЛЕДВАТ ТЕЛЕСНИ НАРАНЯВАНИЯ.



**ОПАСНОСТ:** Вашата машина за стригане ГАЗОН е създадена, за да бъде използвана в съответствие с Правилата за безопасна употреба в това ръководство. Както при всеки тип енергийно оборудване, всяка грешка или невнимание от страна на оператора може да доведе до телесни повреди .

## Операции по безопасност

### Общи операции

- Прочетете внимателно цялото Ръководство за експлоатация преди да сглобите устройството. Прочетете, разберете и спазвайте всички инструкции, написани на устройството и в ръководството, преди да го използвате. Запознайте се с управлението и използването на тази машина, преди да я махнете.
- Не позволявайте на деца под 14-годишна възраст да използват косачката за трева. Децата на възраст над 14 години трябва да оперират с машината само под наблюдението на родителите си.
- Проверете добре зоната, където ще се работи с машината. Премахнете всички камъни или други предмети, които могат да бъдат подхванати от машината и хвърлени във всяка посока, тъй като могат да причинят сериозни телесни повреди на оператора или на хората в района. Носете винаги през цялото време предпазни очила, когато използвате машината, за да предпазите очите от чужди предмети,



които могат да бъдат хвърлени от машината във всяка посока.

- Не оперирайте никога с машината за стригане газон боси или със сандали , чехли или леки обувки.
- Не теглете машината към себе си в момент на ходене. Ако трябва да се върнете назад с машината от гледна точка на зид или нещо, което ви пречи, изпълнете следните стъпки:
  - A. Върнете се назад към машината за да можете да изпълнете изцяло ръцете напред.
  - B. Осигурете си баланс с двата крака върху земяна.
  - C. Издърпайте машината за стригане назад леко, не повече от половината на разстоянието от вас самият.
- Не използвайте машината когато сте под влияние на алкохол или наркотици..
- Никога не използвайте машината, когато тревната площ е мокра. Винаги си огигурявайте добра позиция на краката. Приплъзване или падане може да доведе до сериозни телесни повреди. Дръжте здраво дръжката и ходете. Ако смятате, че вече не можете да контролирате машината, ПУСНЕТЕ ВЕДНАГА ЛОСТЪТ ЗА КОНТРОЛ НА НОЖЪТ, а ножът ще спре да се върти в рамките на три секунди.
- Използвайте само при дневна светлина или в добра изкуствена светлина.
- Спрете двигателя при преминаване по чакълестите пътища.
- Ако оборудването започне да вибрира аномално, изключете двигателя и веднага проверете причината. Вибрацията обикновено е предупреждение за проблем.
- Спрете двигателя и изчакайте ножът да спре напълно, преди да свалите тревата. Никога не използвайте машината без защита или друго защитно оборудване.
- Двигателят и отработените газове са горещи и могат да причинят



изгаряния. Не ги докосвайте.

- Използвайте само аксесоари, одобрени от производителя.
- Ако се появят ситуации, които не са посочени в това ръководство, обърнете се към вашия дилър за помощ от РУРИС.

### **Регулиране на работната височина**

За вашата безопасност използвайте измервател на рампата, преди да използвате тази машина за подстригване в повдигната или наклонена зона. Ако наклонът е по-голям от 15 градуса, както е показано на измерването, не използвайте автомобила в тази зона, тъй като може да има проблеми и телесни повреди.

#### **Нямате право да:**

- Да работите близо до битовите отпадъци, канавки или ръбове на дигите.
- Да стрижете повърхности с наклон с ъгъл, по-голям от 15 градуса, както е показано на измерването
- Да косите ливадна трева мокра.
- Да работите в съседство с деца;

#### **Подкрепа**

- Обезопасете се добре, когато използвате бензин или други горива. Те са изключително запалими и могат да се запалят. Използвайте одобрен резервоар за гориво.
- Не включвайте гориво, когато двигателят работи. Оставете двигателя да се охлади поне 2 минути, докато не зареждате гориво.
- Сглобете внимателно шината на резервоара и избършете бензин преди да стартирате двигателя
- Не захранвайте машината в затворени пространства.
- Не съхранявайте машината или резервоара за гориво в затворени помещения, където има източници на огън, като газови котли, водни струи или комини.

- За да намалите риска от пожар, оставете машината да работи без гориво. Съберете маслото или остатъците от горивото. Оставете машината да се охлади най-малко 5 минути, преди да я съхранявате
- Проверявайте ножицата и винтовете на двигателя на чести интервали, за да ги настроите добре. След това проверете вида визуално, за да се уверите, че не е повреден (огъване, напукване, претоварване). Затегнете всички гайки, завийте добре винтовете, за да работят в оптимални условия.
- Не ходете при предпазните части. Проверявайте редовно тяхната работа.
- Когато ударите или захванете чужд предмет, изключете двигателя и надлежно проверете косачката.
- Не се опитвайте да настройвате колело или работна ширина, докато двигателят работи.



**FIG.1** Етикетът за безопасност, който се намира върху машината



## Поддръжка клиенти

- Ако срещнете трудности при сглобяването на този продукт или имате някакви въпроси относно управлението, работата и поддръжката на тази машина, моля, свържете се с дилъра.

## Инструкции за разопаковане

Извадете машината за стрижене газон от кутията (вижте FIG. 3)

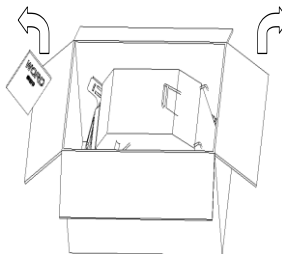


FIG. 3

Извадете щепсела на свещта (виж FIG. 4) за да избегнете случайно стартиране.

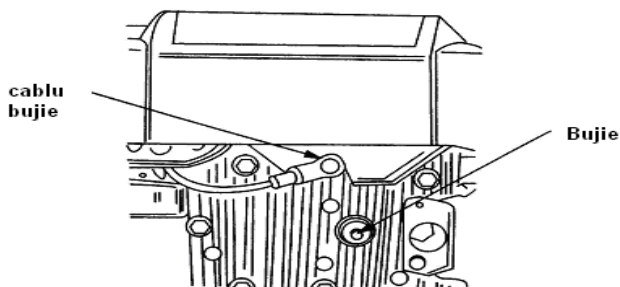


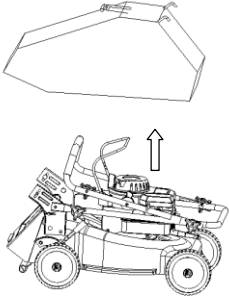
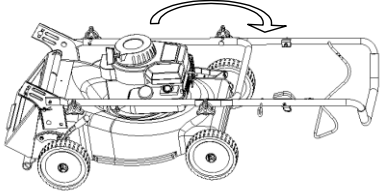
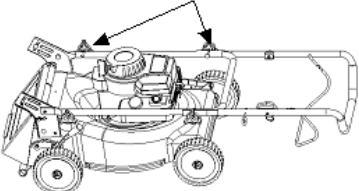
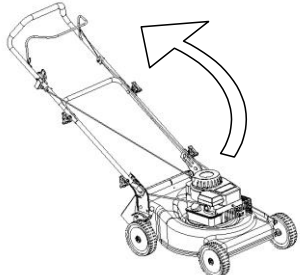
FIG. 4

## Инструкции за монтаж

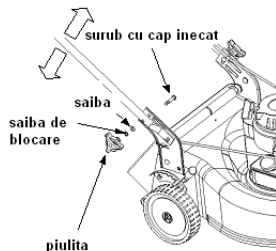
**ВАЖНО:** Тази машина за стригане газон се доставя **БЕЗ БЕНЗИН** и **МАСЛО** в двигателя.. Уверете се, че сте сложили БЕНЗИН и масло Ruris 4t Max или масло по класификация API: CI-4/SL или по-високо от него, според инструкцията от ръководството, преди да задвижите машината.

### Сглобяване на вашата машина

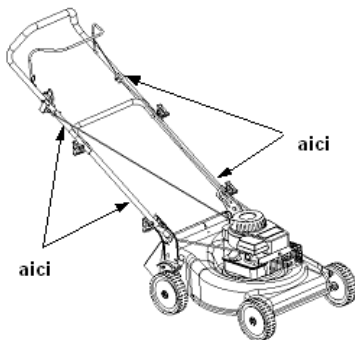
Следвайте стъпки от 1 до 7, за да сглобите машината:.

<p>Стъпка 1:Извадете чувалът за трева .</p> 	<p>Стъпка 2:Повдигнете лост. Подравнете го с дръжката на машината.</p> 
<p>Стъпка 3:Затегнете го с две гайки</p> <p>piulite flature</p> 	<p>Стъпка 4:Дигнете лоста(дръжката)и конзолата заедно. Имайте грижа да не усучите кабела за контрол</p> 

Стъпка 5:Позиционирайте долната ръчка на работната височина.  
Стъпка 6:Свържете долната ръчка,дясна страна с лява, а конзолата с две гайки и два винта.



Стъпка7:Прикрепете устройството за управление на четиристранната дръжка



## Контрол

### Съединителят (виж FIG. 5)

Захванете лоста на съединителя към направляващата система. Пуснете лоста на съединителя, за да спрете устройството. Освободете лоста на съединителя, тогава, когато искате да намалите скоростта или когато се приближи препятствие, за да се обърнете или да спрете.



FIG. 5

### Контрол на скоростта(виж FIG. 6)

Лостът на скоростта е локализиран на ръкохватката от дясната страна и се използва за регулиране на оборотите на двигателя.



Когато лостът на управление на скоростта се маневрира към символа на заек, скоростта се увеличава.



Когато лостът на управление на скоростта маневрира към символа на жаба, скоростта намалява.



**Внимание:** За да спрете двигателя, процедирайте по следния начин: ускорението на двигателя е намалено до минимум, а след това спирачната дръжка е освободена. Не спирайте от аварийното спиране, когато двигателят е на максимална скорост, единствено само при аварийна ситуация.

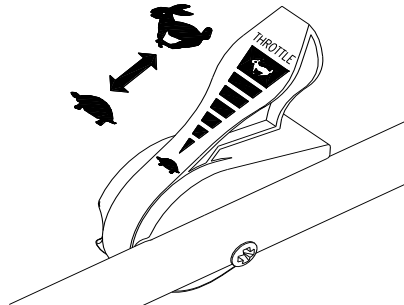
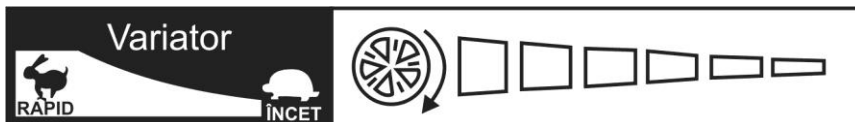


FIG. 6

## Променлива трансмисия (контрол на скоростта при преместване).



Променливата трансмисия позволява непрекъснато изменение на скоростта на придвижване на косачката за косене на тревна ливада.

### **ВНИМАНИЕ !**

Задвижете лоста само когато двигателят работи.

Пускането на лоста, без движение на двигателя, може да повреди задвижващия механизъм.

За да намалите скоростта, с цел преместване, бутнете лоста в посока напред.

За да увеличите скоростта на движение, дръпнете лоста назад.

Скоростта на движение ще бъде регулирана в зависимост от условията на работа (терена и моравата/тревната ливада).

## РЕГУЛИРАНЕ НА ВИСОЧИНАТА НА РЯЗАНЕ

**ЗЕБЕЛЕЖКА:** Вашата машина е доставена с височина на рязане в позиция по-долу. Регулирайте височината на рязане както следва:

Ръкохватката за регулиране на височината е разположена над дясното задно колело, от страни. За да регулирате височината на рязане, задействайте лоста навън и го маневрирайте напред или назад с една стъпка.

**ЗАБЕЛЕЖКА:** Относно денивелирани терени или нестабилни, преместете височината на рязане на една по-висока позиция

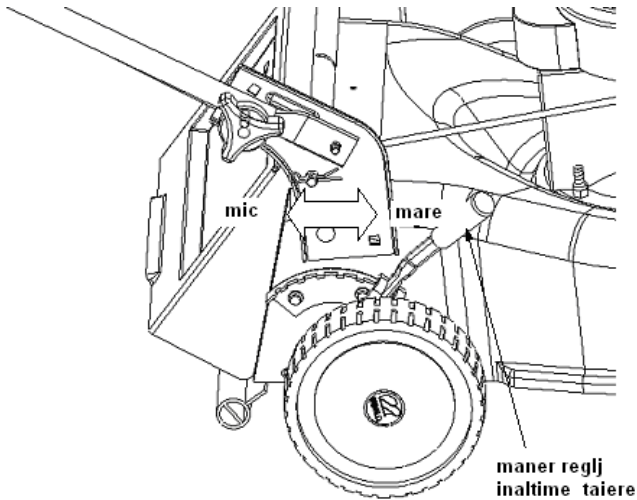


FIG. 7



## Опериране



**Внимание:** Отдалечете ръцете си и краката си от октивната зона на режещите ножове. Vezi FIG.1.

**ЗАБЕЛЕЖКА** За по-добри резултати повдигнете позицията за рязане, докато определите коя височина е по-добра за машината. Вижте РЪКОХВАТКАТА ЗА РЕГУЛИРАНЕ НА РЕЖЕЩАТА ВИСОЧИНА в секцията РЯЗАНЕ.

### ЗАХРАНВАНЕ С МАСЛО И БЕНЗИН

Захранете с бензин и масло двигателя според инструкциите от ръководството.

Умоляваме Ви да четете тези инструкции с внимание.



**ВНИМАНИЕ:** Не захранвайте резервоара в затворени пространства в момент на функциониране, т.е. докато не е изстинал двигателя от минимум 2 минути..

### ЗАДВИЖВАНЕ НА ДВИГАТЕЛЯ И НОЖОВЕТЕ

- Свържете щепсела към свещта
- Преместете скоростния контрол в позиция "fast"(бързо)
- Настанете се откъм гърба на машината за стригане газон, стегнете с лявата си ръка дръжка стоп, бързо с контролния лост държейки заедно двете залепени.
- Следвайте инструкциите от глава ДВИГАТЕЛ.

**ЗАБЕЛЕЖКА:** Ако се срещнат проблеми, вижте секция ВОДАЧ НА ПРОБЛЕМИ от това ръководство..

### СПИРАНЕ НА ДВИГАТЕЛЯ И НОЖЪТ



**ВНИМАНИЕ:** Ножът продължава да се върти още няколко секунди, след като е спрял двигателя.

### ИЗПОЛЗВАНЕ НА МАШИНАТА ЗА СТРИГАНЕ ТРЕВНА ПОЛЯНА/морава/

- Уверете се, че зоната за почистване не съдържа камъни, пръчки, преди или

други предмети, които биха могли да повредят машината за косене на трева или двигателя. Такива предмети могат случайно да бъдат хвърлени във всяка посока и могат да причинят телесни повреди на оператора или на други лица.

- За по-добри резултати не отрежете влажната тревна ливада, защото тревата може да се залепи към вътрешността на машината за подстригване.
- Тревна поляна трябва да се реже(стриже) по дължина и в посоката ѝ на растеж. ..

Тази машина за стригане на тревна поляна трябва да се държи на максимална скорост за оптимално рязане или косене.



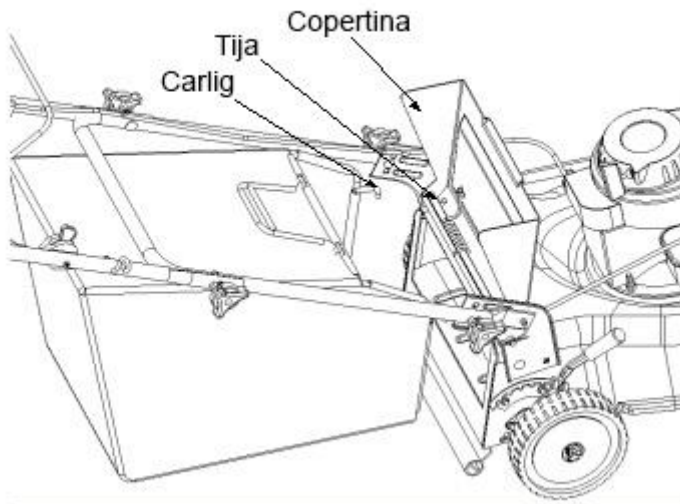
**Внимание:** Ако машината захване един чужд обект, спрете двигателя. Отстранете нишката(конеца) на съединителя, внимателно проверете машината, за да избегнете повреда. Ако машината продължава да вибрира по време на работа, това означава, че има проблем.



### Чувал за трева (Виж FIG. 8)

Тази машина може да съхранява нарязаната трева.

- Повдигнете задния капак.
- Поставете торбичката(чувала) за трева зад козирката.
- Освободете задния капак, за да закрепите торбата на мястото ѝ.



**FIG. 8**

### Празнене на чувала(торбата) с трева (Vezi FIG. 9)

Задръжте торбата за трева на двете странични и долни дръжки и я повдигнете.

Козирката ще се върне около пръта и извън торбата. След това извадете торбата за трева от задната част на пръта на козирката(покритието) на машината..

Докато държите долната дръжка, повдигнете задната част на тревната торба, както е показано на фиг.9. Нарязаната трева ще падне. Когато продменяте торбичката за трева, уверете се, че на пръта на козирката (покритието) ще стои куката на чувала(торбата) за трева, между дясната и лявата страна на конзолата.

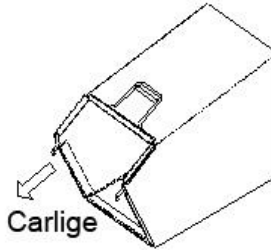


FIG. 9. Куки

### Корекции (Виж FIG. 10.)

#### Корекции на дръжката(лоста) за височина

Машината ще осигури няколко стъпала за рязане на тревни площи с минимална височина 25 мм и максимум 75 мм. За да регулирате височината, направете следното:

- Извадете въжето за задвижване от водещото пространство.
- Извадете главата на гайката от квадратния винт.
- Преместете долната ръкохватка около задния капак, за да регулирате височината.
- Прикрепете долната ръкохватка с гайката и шайбата на квадратния винт..

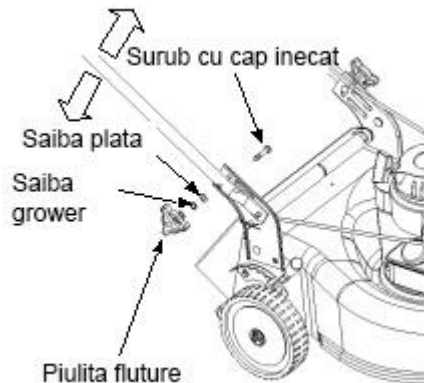


FIG. 10

## Поддържане



**ВНИМАНИЕ:** Бъдете сигурни, че демонтирате щепсела на свещта преди да сте извършили каквито и да било ремонти или поддръжка..

**ЗАБЕЛЕЖКА:** Когато изсипете от машината за стригане на ливадна трева, изпразнете резервоара. Не обръщайте машината за стригане на повече от 90 градуса във всяка посока и не оставяйте машината обърната за дълъг период от време. Маслото може да изтече в горната част на двигателя и да предизвика проблеми при стартиране.

### Двигателят

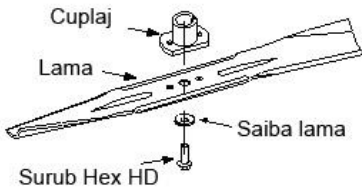
- Сменете маслото на двигателя след първите 5 часа функциониране, това се явява като период на разработване, после на всеки 25 часа от функционирането. Четете и следвайте инструкциите с осторожност. Сменяйте маслото.
- Проверявайте въздушния филтър след 25 часа при нормални условия. Почиствайте го на всеки два часа при прашни условия. Приспадналият рандеман на двигателя показват факта, че въздушният филтър трябва да се почисти.
- Въздушният филтър трябва да бъде чист. При започване на всеки сезон за стригане на тревата се препоръчва филтърът да бъде заменен.
- Почиствайте двигателя регулярно и пазете охладителната система, да се поддържа чиста, за да се позволи циркулацията на въздуха, което е от съществено значение за продължителността и работата на двигателя. Уверете се, че в отработените газове няма замърсяване, трева и скрап.
- **ПОДДЪРЖАНЕ**

Долната страна на машината за стригане на трева би трябвало да бъде почиствана след всяко ползване, за да се предотврати събиране на отрязаната трева, листа, пръс или други предмети и чужди тела. Ако се натрупа, това ще доведе до ръжда и ефективността ще бъде засегната.

- Изключете щепсела на свещта;

- Изпразнете горивото от машината;
- Обърнете(катурнете)машината и я закрепете върху корпуса. Пазете страната на въздушния филтър нагоре. Осигурете добре машината;
- Почистете горната повърхност на машината със съответните инструменти;

**.Изваждането на ножът, преместването му, заточването му (виж FIG. 11)**



**FIG. 11**

- Когато изваждате ножът за заточване или смяна, защитете ръцете си с един чифт дебели ръкавици, когато държите кутията.
- Изадете винт HEX HD и шайбата, която държи ножа.
- Извадете ножа и адаптора за ножа от вала на двигателя.



**Внимание:** Проверявайте адаптера на ножа периодично за пукнатини или разкъсвания, и най-вече ако захванете чужд обект. Сменете го, когато е необходимо.

- При заточване на ножа следвайте оригиналния ъгъл на ръба като референтна точка. Изключително важно е всеки режещ ръб на ножа да бъде наточен равномерно, за да се предотврати небалансирането на ножа. Небалансираният нож ще доведе до прекомерна вибрация, когато двигателят влезе в скоростта на двигателя. Преди да инсталирате отново ножа и адаптера за нож, смажете шпиндела на двигателя с масло. Уверете се, че сте монтирали лицевия бутон, номериран надолу, когато машината е в

работно положение.

- Въведете адаптора на ножът във вала на двигателя.
- Поставете ножът в адаптора. Осигурете се, че ножът е подравнен и поставен върху адаптера. Поставете и шайбата върху ножа.
- Сменете винта Hex HD

**ЗАБЕЛЕЖКА:** За да бъдете сигурни, че машината функционира добре, винтът на ножът трябва да бъде инспектиран периодично, заради коригиране на затягането.

### Смазване(виж FIG. 13)



**Внимание:** Спрете двигателя и изключете щепсела на свещта преди да почиствате машината за стригане тип газон(ливадна трева).

#### Ръкохватка за аварийно

**спиране:** Смажете точките на въртене на спирачната дръжка поне веднъж през сезона с масло.

**Колела:** Смазвайте колелата поне веднъж на сезон с масло(или моторно масло). Ако колелата се свалят по някаква причина, смажете повърхността на задния мост(вал) и вътрешната повърхност на колелата с масло.

**ДВИГАТЕЛЯ:** Следвайте стъките от глава ДВИГАТЕЛ

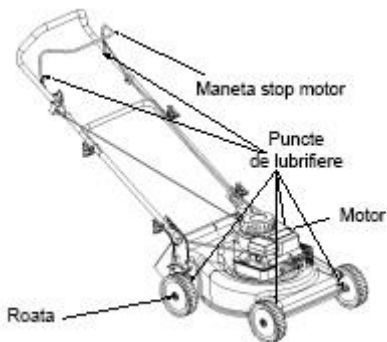


FIG. 13

### СЪХРАНЕНИЕ В ЕКСТРА СЕЗОН

Следните стъпки трябва да се следват за да подготвите машината за стригане на трева за съхранение.

- Почистете и смажете машината с грижа според описанието от ръководството за инструкции.
- Консултирайте се относно инструкциите за съхранение на двигателя.



- Покрийте ножа на машината с грес, за да предотвратите ръжда.
- Съхранявайте машината в сухо и роветриво помещение.. Не я съхранявайте в близост до корозивни материали, запалими или топлинни източници (комини, централи и др.

### Ръководство за проблемите

Проблем	Причина	Отстраняване
Двигателят не тръгва	Ръкохватката стоп на ножа е изключена Щепсела на свещта е изключен Резервоара е празен или горивото е остаряло Вентилът за гориво е заключен(блокиран) Щепселът на свещта или свещта са дефектни Двигателят е задавен с масло	Стегнете ръкохватката стоп на ножа. Свържете щепсела на свещта Проверете източника на кабела. Напълнете резервоара или сменете горивото. Почистете клапана(вентила)на бензина Почистете отвора или щепсела на свещта или свещта Вентилирайте горивната камера
Двигателят функционира несигурно	Машината върви в позиция старт Запалването е прекъснато Заключен газов клапан или остаряло гориво. Вентилацията е задръстена. Вода или мизерии в карбуратора  Въздушния филтър е задръстен  Карбуратора не е регулиран.	Сменете скоростния лост бързо(fast). Свържете и стегнете щепсела на свещта. Почистете клапана и напълнете резервоара с гориво Почистете вентилацията. Изпразнете резервоара и сменете горивото.. Почистете въздушния филтър или го сменете Регулирайте карбуратора.
Претоварен двигател	Маслото в двигателя е малко. Въздушната циркулация е малка. Карбураторът не е регулиран добре	Сменете маслото или го напълнете Почистете зоните за охлаждане Регулирайте карбуратора
Колесания на двигателя при високи скорости	Карбуратора е задръстен Свещта е дефектна Щепсела на свещта или кабела са дефектни	Почистете карбуратора Сменете свещта Подменете щепсела или запалителя
Прекомерни вибрации	Ножът за рязане е изпуснат или небалансиран	Затегнете ножа към адабтера. Проверете баланс на ножа Заменете ножа.
Машината не коси ливадна трева	Скоростта на машината е твърде малка Тревата е мокра  Тревата е много висока.  Ножът не е наточен.	Задайте скоростта Не стрижете ливадна трева тогава, когато е мокра, почакайте да изсъхне.. Режете веднъж на голяма височина, а после режете още



		веднъж на желаната височина Наточете или сменете ножа
Режете неравномерно	Колелата не са позиционирани добре Ножът е затыпен	Поставете и четирите колела в една и съща позиция. Наточете или сменете ножа

**ЗАБЕЛЕЖКА: За ремонти, различни от горепосочените корекции, свържете се с вашия оторизиран дилър**

### Характеристики

RX400	RX441	RX444
Тип двигател- General Engine 4 timpi	Тип двигател- General Engine 4 timpi	Тип двигател- Briggs&Stratton 4 timpi
Мощност- 5,5 ср	Мощносте- 5,5 ср	Мощност- 3,7 ср
Височина на рязане-25mm-75mm	Височина на рязане-25mm-75mm	Височина на рязане-25mm-75mm
Задвижване - ръчно	Задвижване - ръчно	Задвижване - ръчно
Самоходно приидвижване	Самоходно приидвижване	Самоходно приидвижване
Променлива скорост	Променлива скорост	Променлива скорост
Консумация на гориво -0,62l/h	Консумация на гориво-0,62l/h	Консумация на гориво -0,55l/h
Капацитет на резервоара бензин-0.8l	Капацитет на резервоара бензин-0.8l	Капацитет на резервоара бензин -1l
Капацитет на маслената баня-0,6l	Капацитет на маслената баня-0,6l	Капацитет на маслената баня-0,47l
Обем трева-60l	Обем трева-60l	Обем трева-60l
Тегло-35kg	Тегло-36kg	Тегло-37kg





## ДВИГАТЕЛ

Препоръки за моторното масло . Двигателят се доставя **БЕЗ МАСЛО**, преди да задвижите двигателя, направете захранване с масло.

Използвайте масло Ruris 4t Max или масло по класификация API: CI-4/SL или по-горно от същото.

Проверете нивото на маслото.

Поставете двигателя хоризонтално и почистете около отвора за пълнене.

Отдалечете Жойса за измерване на маслото, почистете с чиста кърпа, поставете жойса отново на място и изтрийте добре.

Отново отстранете жойса и проверете нивото на маслото. Нивото на маслото трябва да бъде до белега FULL, ако има нужда от масло, добавете бавно. Затегнете добре жойса преди да задвижите двигателя.

Не пълнете над линията на маслената баня. Ако сложите над нивото максимално е възможно да възникне:

- 1.Пушене
- 2.Тежко задвижване
- 3.Зацапване на свещта
- 4.Насищане на въздушния филтър с масло

### **Препоръки за горивото**

Използвайте чист бензин, пресен, без олово, нормален с октаново число - 95

Не използвайте бензин със състаряване(употребено в интервал) повече от 30 дена.

Не използвайте бензин с метанол.

Не смесвайте бензин с масло.

Проверявайте нивото на горивото.

### **ПРЕДИ ДА ТРЪГНЕ**

Стойте винаги с ръцете и краката далеч от далеч от движещите се части на оборудването.



Задвижете, съхранявайте и захранвайте машината за стригане на трева в позиция хоризонтална. Пуснете машината по твърда повърхност или по една част от вече стриганата ливадна трева.

**ДВИГАТЕЛЯТ Е ОБОРУДВАН С ПОМПА ЗА ГРУНДИРАНЕ.**

Свържете щепсела на свещта.

Преместете лоста за ускорение(за газта) в позиция СТАРТ. Натиснете здраво стартерната помпа(помпата за грундиране) 3 пъти, преди да стартирате двигателя.

### **ЗАБЕЛЕЖКА!**

Ако двигателят е спрял за да свърши горивото, заредете двигателя и поставете помпата за грундиране за 3 часа. Обичайно няма необходимост от грундиране при рестартиране на горещ двигател.

**ДВИГАТЕЛ ОБОРУДВАН С ШОК (УДАР)**

Преместете лоста за газта в позиция START (заек)

**ПУСКАНЕ/ЗАДВИЖВАНЕ**

Пускане чрез сцепление(стартер): Издърпайте дръжката за аварийно спиране с лявата ръка и я залепете за направляващата дръжка. Хванете дръжката на стартера с дясната си ръка и дръпнете леко, докато почувствате, че устоява на съпротивление. После дърпайте мощно за да тръгне двигателя. Ако има проблем, повторете със шока(удара) от позиция RUN и с лоста на газта в положение FAST. След стартиране на двигателя, използвайте го с лост, заключен в положение FAST.

След като двигателя се задвижи оставете го да получи максималната скорост, тогава можете да го използвате с натоварване(с работата).

**СПИРАНЕ**

Освободете лоста за контрол на предпазната спирачка STOP, преместете лоста за ускорение в позиция STOP.

**ПОДДРЪЖКА**



Pentru a evita pornirea accidentalа ,deconectati cablul bujiei inainte de a incepe interventiile la motor.

АТЕНТИЕ: Дръжте страната със запалителната свещ на двигателя нагоре, ако двигателят трябва да се накланя по време на транспортиране или за проверка или за отстраняване на тревата.

Транспортът или накланянето на двигателя със свещта надолу, може да предизвика:

Пушене, тежко задвижване, замърсяване на свещта, насищане с масло на въздушния филтър ,повреда на стартера.

### **СМЯНА НА МАСЛОТО**

Проверявайте периодично нивото на маслото.

Уверете се, че нивото на маслото е правилното. Проверявайте го на всеки 5 часа или дневно, преди пускане на двигателя.

Смяната на маслото след първите 5 часа функциониране. Сменяйте маслото докато двителят е още топъл. За допълване използвайте Ruris 4t Max или масло по класификация API: CI-4/SL или по-горе от същото.

Преди да наклоните двигателя или оборудването, за да изтече маслото, изпразнете горивото от резервоара. Ако изцеждате маслото през горната страна на двигателя, дръжте страната с въздушния филтър високо нагоре.Маслото може да изтече на страната на свещта дигната нагоре, ако е необходимо.

### **ВЪЗДУШЕН ФИЛТЪР**

1.Извадете внимателно предфилтъра (ако има такъв) и модула на касетата на капака..

2.След поддръжката на предфилтъра(предварителния филтър) и на патрона поставете касетата и предфилтъра в капака.

3. Поставете лопатките от долната част на капака в отворите в долната част на основата.ПАЗЕТЕ ДВИГАТЕЛЯ ЧИСТ.

Периодично отстранявайте тревата и натрупванията на трева върху двигателя. Не пръскайте двигателя с вода за да го чистите, защото водата би могла да замърси



горивото. Почиствайте го с четка или сгъстен въздух.

#### ПРОГРАМА ЗА ПОДДРЪЖКА

Първите 5 часа.

-Смяна на маслото

На всеки 5 часа или дневно

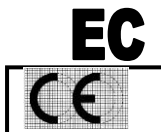
- проверявайте нивото на маслото
- почиствайте отпадъците.
- проверявайте въздушния филтър
- почиствайте около изпускателната тръба

На всеки 25 часа или на 6 месеца

- сменяйте маслото
- проверявайте свещта (отворът на запалителната свещ трябва да бъде 0,76mm)



ДЕКЛАРАЦИЯ ЗА СЪОТВЕТСТВИЕ



Дистрибутор: **SC RURIS IMPEX SRL**

Калеа Северинулуй, Nr.10 , Крайова, Долж, Румъния

Tel. 0351 464 632, Fax 0351 464 633, [www.ruris.ro](http://www.ruris.ro), [office@ruris.ro](mailto:office@ruris.ro)

Упълномощен представител инж.Строе Мариус Каталин – Генерален Директор

Оторизирано лице за техническото досие инж.Флореа Николае Директор

Проектиране Продукция

Описание на машината: **MASINA DE TUNS GAZON /МАШИНА ЗА КОСЕНЕ ГАЗОН** има ролята да реализира работи свързани с рязане на ливадна трева, машина е

Символ: **RX**

Тип: **400/441/444**

Двигател: **термичен, бензин с 4 времена**

Мощност: **5 CP/5CP/3,7 CP**

Работна ширина: **500 mm**

**Ниво на акустична мощност (Nmax): 96 dB**

**Ниво на акустична мощност (шум) има сертификат от института I.N.M.A.**

**Букурещ, в съответствие с разпоредбите на Дирекцията 2000/14/CEE si SR EN ISO 3744:2011.**

Ние, SC RURIS IMPEX SRL Крайова в качеството на дистрибутор, **в съответствие с Н.Г. 1756/2006** - за ограничаване на нивото на шума в околната среда от оборудването, предназначено за използване извън сградите и **Н.Г. 1029/2008** - по отношение на условията за пускане на пазара на машините, **ние проверихме и удостоверихме съответствието на продукта с посочените стандарти и заявихме, че е в съответствие** с основните изисквания.

Подписаният Строе Каталин, представител на дистрибутора, декларирам на своя отговорност, че продуктът отговаря на следните европейски стандарти и директиви:

- Directiva 2000/14/EC** – Емисии на шум във външната среда
- SR EN ISO 22868:2011** - - Горски машини и градинарски машини. Акустична кодова акустика за подвижни машини, държани с ръка, оборудвани с двигател с вътрешно горене(запалване). Метод на експертиза.
- SR EN 836+A4:2012** - Градинарски машини. Косачки за ливадна трева(газон), оборудвани с двигатели
- SR EN ISO 4254-12:2012** - Селскостопански машини. Част 12: Ротационни дискови косачки, ротативни косачки с барабан и косачки, оборудвани с устройство за раздробяване на растителни части.
- SR EN ISO 3746:2009** - Акустика. Определяне на нивата на акустична мощност, излъчвани от източници на шум при използване на акустично налягане

**Други използвани стандарти или спецификации:**

- SR EN ISO 9001** - Система за управление на качеството
- SR EN ISO 14001** - Система за управление на околната среда
- OHSAS18001** - Система за управление на здравословните и безопасни условия на труд

Забележка: Техническата документация се съхранява от дистрибутора.

Спецификация: Това изявление е в съответствие с оригинала.

Срок на годност: 5 години от датата на одобрението

Място и дата на издаване: **Крайова, 23.11.2018.**

**№.на регистр.: 1008/23.11.2018**

**Оторизирано лице и подпис:**

инж. Строе Мариус Каталин

Генерален Директор на

SC Ruris Impex SR




## ДЕКЛАРАЦИЯ ЗА СЪОТВЕТСТВИЕ



Дистрибутор: **SC RURIS IMPEX SRL**

Калеа Северинулуй, Nr.10 , Крайова, Долж, Румъния

Tel. 0351 464 632, Fax 0351 464 633, [www.ruris.ro](http://www.ruris.ro), [office@ruris.ro](mailto:office@ruris.ro)

Упълномощен представител инж.Строе Мариус Каталин – Генерален Директор

Оторизирано лице за техническото досие инж.Флореа Николае Директор

Проектиране Продукция

Описание на машината: **MASINA DE TUNS GAZON /МАШИНА ЗА КОСЕНЕ ГАЗОН(ливадна трева)** има ролята да реализира работи свързани с рязане на ливадна трева, машина е основен енергиен компонент и с мобилно режещо острие, оборудване за ефективна работа.

Символ: **RX**

Тип: **400/441/444**

Двигател: **термичен, бензин 4 времена**

Мощност: **5 CP/5CP/3,7 CP**

Работна ширина: **500 mm**

Ние, SC RURIS IMPEX SRL Крайова, производител и дистрибутор, **в съответствие с Н.Г. 1029/2008** относно условията за въвеждане на пазара на машини, Директива 2006/42/ЕС – машини; изисквания за безопасност и сигурност, стандарт EN12733 - Машини за селското стопанство и горското стопанство. Сигурност Н.Г. 1756/2006 – относно ограничаване на нивото на емисиите на замърсяване в околната среда Н.Г. 332/2007 – определянето на мерките за ограничаване на емисиите на газове и на замърсяването на частиците, произхождащи от двигателите, извършваме удостоверяване на съответствието на продукта със стандартите, посочени в него, и декларираме, че отговаря на основните изисквания за безопасност и безопасност, не поставя в опасност живота, здравето, сигурността на труда и не са въздействие отрицателно върху околната среда.

Подписаният Строе Каталин, представител на дистрибутора, декларирам на своя отговорност, че продуктът отговаря на следните европейски стандарти и директиви:

**SR EN ISO 12100:2011** - Безопасност на машините. Основни понятия, общи принципи на проектиране. Основна терминология, методология. Технически принципи

**-SR EN ISO 4254-1:2010/AC:2011** – Селскостопански машини. Securitate. Cerințe generale

**-SR EN 1050:2000** Безопасност на машината. Принципи за оценка на риска

**-SR EN 836+A4:2012** - Градинарски машини. Косачки за трева, оборудвани с двигатели. Сигурност

**-SR EN 12733/2009** - – Селскостопански и горски машини. Мотокосачки с оператор пешеходец. Безопасност.

**-SR EN ISO 3744:2011** - Акустика Определяне на нивата на акустична мощност, излъчвани от източници на шум при използване на акустично налягане

**-SR EN ISO 5674:2009** – Трактори, селскостопански и горпски машини..

Предпазни устройства за карданни трансмисионни валове от източника на енергия.

**-SR EN ISO 4254-12:2012** – Селскостопански машини.. Безопасност. Страна 12: Косачки с ротационни дискови косачки, ротационни косачки с барабан и косачки оборудвани с устройството за раздробяване на разстителни остатъци.

**-SR EN 14861+A1:2010** - Машини за горското стопанство. Самоходни машини. Изисквания за сигурност

**-SR EN 14930+A1:2009** - Машини за селското и горското стопанство и градинарството. Машини държани с ръка и пешеходен водач. Определяне на риска от контакт с горещи повърхности

**-Directiva 2000/14/EC** – Емисии на шум във външната среда





-Directiva 2006/42/EC – относно машини.

**Други използвани стандарти или спецификации:**

-SR EN ISO 9001 - Система за управление на качеството

-SR EN ISO 14001 - Система за управление на околната среда

-OHSAS18001 - Система за управление на здравословните и безопасни условия на труд

### **МАРКИРАНЕ И ЕТИКЕТИРАНА МОТОКОСАТА**

Бензинови двигатели с искрово запалване и използване на оборудване и машини SC RURIS, съответно на HG 332/2007 са маркирани с

- Марка и номер на производителя: RX 400/RX 441 - GENERAL ENGINE  
RX 444 – Briggs&Stratton

-Нетна мощност: 5 CP/5 CP/3,7 CP

- Номер на типовото одобрение, получено от специализирания производител:

RX 400 - EURO V, emission NO. e13\*2016/1628\*2017/656SYA1/P\*0106\*00

RX 441 - EURO V, emission NO. e13\*2016/1628\*2017/656SYA1/P\*0106\*00

RX 444 - EURO V, emission NO. e11\*2016/1628\*2016/1628SYA1/P\*0237\*00

--Номер за идентификация на двигателя – уникален номер

Забележка: Техническата документация се съхранява от производителя.

Прецизиране: Настоящата декларация е в съответствие с оригинала.

Срок на валидност: 5 години от датата на одобрение

**Място и дата на издаване: Крайова, 23.11.2018.**

**Година на прилагане на маркировката CE: 2018.**

**Nr. inreg. 1007/23.11.2018**

**Оторизирано лице и подпис:**

инж. Строе Мариус Каталин

Генерален Директор на

SC Ruris Impex SR