

Мотофреза RURIS 7500 ACC

- оригинални инструкции -

СЪДЪРЖАНИЕ

1. Съдържание	стр. 1
2. Въведение	стр. 2
3. Охрана на труда	стр. 3
4. Компоненти на съоръжението	стр. 4
5. Технически характеристики	стр. 5
6. Период на изпитване	стр. 5
7. Монтаж	стр. 6
8. Въвеждане в експлоатация	стр. 7
9. Външни проверки в ситуациите, когато съоръжението не се включва	стр. 7
10. Поддръжка	стр. 10
11. Опаковане и съхранение	стр. 11
12. Декларация за съответствие CE/EC	стр. 12-14
13. Аксесоари и ръководство за монтаж	стр. 15-32

Въведение

Мотофрезите RURIS са оборудвани с верижна трансмисия, лесна за поддръжка, така че вие да можете да се наслаждавате на лесна експлоатация.

Мотофрезите RURIS се препоръчват за обработка на леки почви в оранжерии, солариуми, предварително обработени почви.

Верижната мотофреза се използва само за лесно обработваеми почви, най-вече пясъчни почви.

За да обработвате по-твърди и трудни почви, моля, вижте нашата серия мотофрези в каталога на RURIS.

Благодарим Ви, че избрахте продуктите RURIS!

Информация и поддръжка за клиенти:

Телефон: 0351 820 105

Електронна поща: info@ruris.ro

Охрана на труда

Обръщане на внимание:



Предупреждение! Опасност!



Прочетете наръчника с инструкции преди използване на тези съоръжения.



Операторът трябва да носи Лични предпазни средства (ЛПС). Ако машината се използва, трябва да носите защитни очила срещу предмети, проектирани във въздуха; трябва да се носят елементи за защита на слуха като акустично изолирана каска.



Използвайте защита за ръцете (ръкавици).



Използвайте защита за краката.



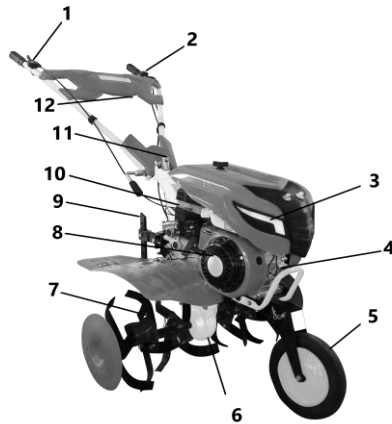
Опасност: Опасни елементи, хвърлени при контакт с диска, ножовете.



Пазете на разстояние от открит пламък. Не пушете. Не разливайте гориво. Не зареждайте, докато двигателят работи или е нагрят.

Компоненти на мотофрезите

Мотофрезата има следните елементи:



Фиг. 2

1. Лост за ускорение
2. Бутон двигател ON/OFF
3. Светодиоден фар
4. Двигател
5. Предно колело
6. Трансмисия
7. Комплект фреза
8. Смукач
9. Браздир дълбочина
10. Въздушен филтър
11. Поставка кормило
12. Съединителен лост

Технически характеристики

ОБРЪЩАНЕ НА ВНИМАНИЕ:

- Мотофрезата RURIS 7500ACC не се доставя с масло в двигателя и гориво. Преди въвеждане в експлоатация, проверете и дозаредете с моторно масло, съгласно инструкциите в наръчника.
- В маслената вана на двигателя има масло под нивото, като то служи само за съхранение на машината, а не и за работа.

Модел	RURIS 7500ACC
Тегло (с ножове)	80 кг
Двигател	4 тактов
Производител на двигателя	General Engine
Обем на двигателя	208 куб.см.
Максимална мощност*	8 к.с./6 kW
Нетна мощност*	7 к.с./5,2 kW
Обороти	макс. 3600 мин. 2000
Консумирана мощност / час	1 литър
Гориво	Безоловен бензин

***ЗАБЕЛЕЖКА:** Нетната мощност представлява мощността на двигателя с въздушен филтър и гърне.

Максималната мощност представлява мощността на двигателя без въздушен филтър и гърне.

Използвайте съоръжението за целта, за която е проектирано, а именно за обработка на почва. Всяка друга употреба може да бъде опасна и може да навреди на оборудването. Да не се използва никога, за да се обработва земя, която съдържа скали, камъни, телове и всякакви други твърди материали.

Сменяйте моторното масло на всеки 25 часа работа, а трансмисионното масло на всеки 50 часа работа.

Период на изпитване

Мотофрезата RURIS 7500ACC трябва да работи 5 часа при леко натоварване, после изведете цялото количество масло от маслената вана на трансмисията и маслената вана на двигателя. След това заредете както маслената вана на трансмисията с масло Ruris G-Tropic или с масло с класификация по API: GL-4 или по-добра, така и маслената вана на двигателя с масло Ruris 4T Max или с масло с класификация по API: CI-4/SL или по-добра.

При мотофреза RURIS 7500ACC трябва да се използва безоловен бензин.

Препоръчва се преди употреба бензинът да се прецежда и филтрира през метално сито.

Монтаж

Преди монтаж и въвеждане в експлоатация трябва да се уверите, че Мотофрезата RURIS 7500ACC е правилно съгласно ръководството за монтаж и при спазване на настоящия наръчник, като само след това ще може да преминете към самото въвеждане в експлоатация.

Зареждане с масло на двигателя

Преди да включите двигателя, заредете двигателя с масло Ruris 4T Max или с масло с класификация по API: CI-4/SL или по-добра.

Мотофрезата не се доставя с масло в двигателя.

Обемът на маслената вана на двигателя е 0,6 Л.

ОБРЪЩАНЕ НА ВНИМАНИЕ:

Не използвайте движението назад за копаене или предвижване на разстояние по-голямо от 10 м, за едно задействане.

Проверете дали нивото на маслото е правилно чрез развиване на тапата, разположена върху картера на двигателя, и вижте, че маслото достига до първия горен нарез, в горната страна за пълнене. Проверката се извършва при хоризонтално позициониране на двигателя.



Фиг. 3

ОБРЪЩАНЕ НА ВНИМАНИЕ:

Винаги преди всяко включване дърпайте леко най-много 4 пъти за шнура на стартера от двигателя (бутонът за включване на позиция OFF), така че маслото да проникне във всички отвори на цилиндрите, клапаните.

Не опитвайте рязко включване на двигателя чрез директно дърпане на шнура на стартера, рискувате блокиране на двигателя, клапаните и др. или сериозното им повреждане.

Зареждане с гориво

Използвайте качествено гориво от оторизирани бензиностанции.

Зареждайте с гориво тип БЕЗОЛОВЕН БЕНЗИН с най-високо качество, като използвате метална фуния, на открито и далеч от източници на огън или искри, които могат да причинят пожар.

ОБРЪЩАНЕ НА ВНИМАНИЕ:

Не зареждайте върху земята или в близост до растения, тъй като рискувате увреждане на околната среда.

Зареждане с масло на трансмисията

Обемът на маслената вана на трансмисията е 1500 мл.

Използвайте трансмисионно масло Ruris G-Tropic или масло с класификация по API: GL-4 или по-добра.

Максималното ниво на маслото на редуктора е в долната страна на захранващия отвор, намиращ се от дясната страна на редуктора. (Фиг. 3.1)

Мотофрезата не се доставя с масло във ваната на редуктора.

СМЯНАТА НА ТРАНСМИСИОННОТО МАСЛО СЕ ИЗВЪРШВА НА ВСЕКИ 50 ЧАСА РАБОТА.



Фиг. 3.1



Фиг. 3.2

Въвеждане в експлоатация

Забранено е двигателят да работи на бавен ход без товар за повече от 5 минути, тъй като рискувате да повредите трансмисионните ремъци.

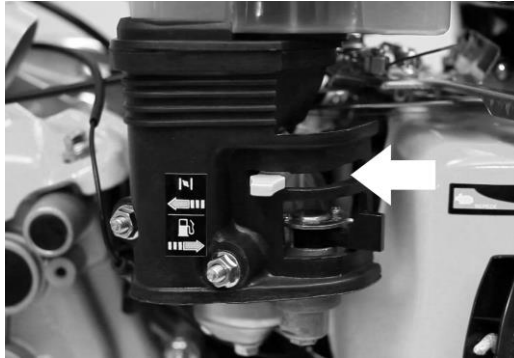
Двигателят, който оборудва вашата мотофреза, е изпитан фабрично и не се изисква допълнително изпитване на бавен ход.

Преди въвеждане в експлоатация на Мотофреза Ruris 7500ACC трябва да се уверите, че са изпълнени следните условия:

- напълнете контейнера на въздушния филтър със свежо моторно масло до посоченото максимално ниво;
- в радиус от 5 метра от двете страни на мотофрезата няма хора или предмети, с които съоръжението може да влезе в контакт;
- мотофрезата Ruris 7500ACC е поставена в хоризонтална позиция;
- предното колело е монтирано и е вдигнато спрямо земята;
- моторното масло във ваната е до максималното ниво;
- маслото в скоростната кутия е до максималното ниво;
- двигателят има най-малко 500 мл бензин в резервоара;
- режещите ножове са обезопасени с монтажните болтове или се монтират транспортните колела, трябва да бъдат обезопасени с монтажните болтове, а налягането в гумата е между 1,5 и 2 бара;
- всички винтове на мотофрезата са затегнати по съответстващ начин.

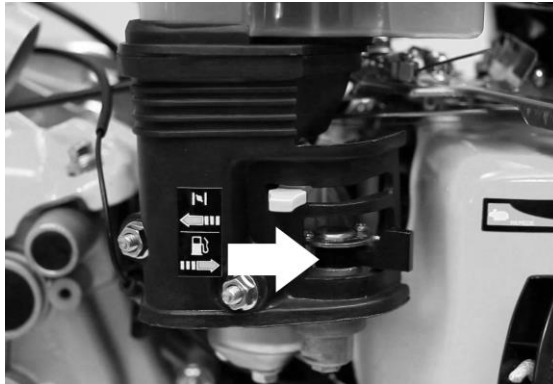
Включване на двигателя

- превключете клапата на смучача на двигателя;



Фиг. 4

- в посоката, показана на чертежа, превключете клапата на крана за бензин;



Фиг. 5

- в посоката, показана във Фиг. 5;
- дръпнете леко 4 пъти за шнура на стартера на двигателя, за да смажете с масло всички вътрешни отвори на двигателя;
- задействайте лоста за ускорение до максимум (в позиция H);
- поставете бутона ВКЛЮЧЕНО/ИЗКЛЮЧЕНО на позиция ON.



Фиг. 6

- дръпнете силно за шнура на стартера от двигателя; след предварителното му обтягане (дръпнете леко докато срещнете съпротивлението на компресията на двигателя);
- в момента на включване на двигателя, преместете леко клапата на смукача до края на хода в обратна посока, докато двигателят започне да работи „гладко“, т.е. без да има симптоми на спиране;
- намалете до половин ход ускорението на двигателя и с лявата ръка задействайте чрез затягане лоста за задействане на режещите ножове и те ще започнат да се въртят.

ОБРЪЩАНЕ НА ВНИМАНИЕ:

Освободете рязко лоста за задействане на режещите ножове и те ще спрат.

Ако чуете непрекъснат шум от плъзгане при включване на съединителя или ако мотофрезата не се предвижва, проверете още веднъж кабела за задействане на режещите ножове, тъй като е бил настроен за кратък ход.

ЗАБЕЛЕЖКА:

Включването на съединителя трябва да се извършва винаги при максималните обороти на двигателя, тъй като в противен случай рискувате повреждане на ремъка.

В този момент може да започнете операцията по окопаване на почвата.

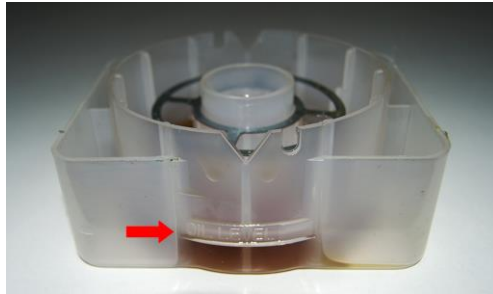
Необходими проверки, ако не се включва мотофреза RURIS 7500ACC

- проверете дали маслото в двигателя е на необходимото ниво, тъй като двигателят, който оборудва вашата мотофреза, може да бъде снабден със сензор за маслото, който прекъсва искрата при свещта, ако то не е на максималното ниво в двигателя;
- проверете дали кранът за гориво е отворен в посочената позиция;
- проверете дали имате гориво в резервоара и дали е съответстващо (да не е различен вид гориво от посоченото или по-старо от 2-3 седмици);
- проверете дали лостът за ускорение е задействан на максимум;

- проверете дали клапата на смукача е задействана в затворена позиция;
- проверете дали въздушният филтър не е задръстен с мръсотия;
- сменете свещта с нова.

Поддръжка

- след всяка употреба почиствайте въздушния филтър и сменяйте маслото във филтърната камера със свежо, на всеки 10 часа;



- след всяка употреба почиствайте режещите ножове и проверявайте ги;
- след всяка употреба смазвайте с вазелин оста, върху която са фиксирани режещите ножове;
- на всеки 60 минути изключвайте двигателя и оставяйте го да се охлажда за около 20 минути;
- регулирайте кабелите, ако забележите, че ножовете не отговарят на командите или спират в товара;
- смяна на трансмисионното/моторното масло на всеки 50/25 часа работа или 6 месеца.

Монтаж, демонтаж на ангренажния ремък на трансмисията

Това се извършва по следния начин:

- демонтаж на страничния капак на защитния корпус;
- ефективен демонтаж на ремъка;
- монтаж на новия трансмисионен ремък;
- монтаж на защитния капак.

Ако демонтирате обтегача на ремъка, той ще бъде монтиран и подравнен след новия ремък чрез запазване на първоначалната позиция на регулиращата втулка или нейно завъртане на 180 градуса, съгласно стъпка 7 от ръководството за монтаж, така че тя ще бъде върху същата ос, като предпазва и не поврежда трансмисионния ремък.

ЗАБЕЛЕЖКА:

Смяната на ролките трябва да се извършва само в оторизиран сервиз, тъй като имат различно затягане на винтовете, които ги фиксират.

Ако след дълъг период на работа, обтегачът вече не работи на максимум, като ремъкът се плъзга в товара, трябва да се извърши регулиране на кабела за задействане.

Предвижване

Когато искате да предвижите мотофреза RURIS 7500ACC на къси разстояния, монтирайте винаги колелото за предвижване, за да избегнете евентуални злополуки или повреди на мотофрезата.

Не се предвижвайте с мотофреза, теглена на колела, или като теглите друго съоръжение, тъй като рискувате повреждане на двигателя, трансмисията и др.

За правилно предвижване и използване в почвата, може да регулирате височината на кормилото, за да имате увеличен комфорт.

Опаковане

Опаковането е извършено в картонени кутии, затворени, за лесно предвижване.

Във вътрешността ѝ ще намерите:

- наръчник за употреба;
- гаранционна карта;
- мотофреза RURIS 7500ACC;
- комплект ключове.

Съхранение

- Мотофрезата RURIS 7500ACC трябва да се съхранява на сухи места, които имат покрив, и да се защитава от влага, в помещения с прозорци и съответстваща вентилация.
- Изведете цялото количество гориво, както от резервоара, така и от карбуратора.
- Смажете всички активни метални части с вазелин.
- По време на съхранение оставете маслото в двигателната вана.
- Сменете моторното масло, ако мотофрезата е съхранявана повече от 6 месеца.

ДЕКЛАРАЦИЯ ЗА СЪОТВЕТСТВИЕ

СЕ

Производител **ТД РУРИС ИМПЕКС СРЛ (SC RURIS IMPEX SRL)**

ул. Каля Северинулуй № 10, бл. 317b, гр. Крайова, окр. Долж, Румъния

Тел. 0351 464 632, Факс 0351 464 633, www.ruris.ro, office@ruris.ro

Оторизиран представител: инж. Строе Мариус Кътълин – Генерален директор

Оторизирано лице за техническото досие: инж. Флоря Николае – Директор Проектиране на производството

Описание на машината: **Мотофрезата с ротационни фрези** може да се използва за копаене на почвата, като мотофрезата е основен енергиен компонент, а оборудването за копаене или действителното работно оборудване е ротационната фреза с ножове, както и другите аксесоари.

Продукт: **МОТОФРЕЗА**

Тип: **RURIS**

Модел: **7500ACC**

Двигател: **термичен, на безоловен бензин, 4-тактов** Максимална мощност: **7 к.с.**

Трансмисия: с назъбени колела/верига и ремъци Работна ширина: **макс. 83 см**

Брой скорости: 2 напред + 1 назад

Максимален брой ножове: 24 (4х6 комплекта)

Ние, Търговско дружество РУРИС ИМПЕКС СРЛ (RURIS IMPEX SRL) Крайова, производител, в съответствие с **Правителствено решение № 1029/2008** – относно условията за пускане на пазара на машини, Директива 2006/42/ЕО – машини; изисквания за безопасност и сигурност, Стандарт SR EN ISO 12100 – Машини. Сигурност, **Регламент на ЕС 2016/1628 (изменен с Регламент на ЕС 2018/989) – определяне на мерките за ограничаване на газообразните емисии и емисиите на замърсяващи частици, произхождащи от двигатели** и Правителствено решение № 467/2018 относно мерките за прилагане на споменатия Регламент, извършихме удостоверение за съответствие на продукта с посочените стандарти и декларираме, че отговаря на основните изисквания за безопасност и сигурност.

Долуподписаният Строе Кътълин, представител на производителя, декларирам на своя отговорност, че продуктът отговаря на следните европейски стандарти и директиви:

- **SR EN ISO 12100:2011** – Безопасност на машините. Основни понятия, общи принципи за проектиране. Основна технология, методология. Технически принципи
- **SR EN ISO 4254-1:2010/AC:2011** – Земеделска техника. Безопасност. Общи изисквания
- **SR EN ISO 4254-5/AC:2010** – Земеделска техника. Безопасност. Машини за обработване на оста на задния вал
- **SR EN 709+A4:2010** – Земеделска и горска техника. Мотокултиватори с монтирани фрези, мотофрези и мотофрези със задвижващо(и) колело(а). Безопасност
- **SR EN 14861+A1:2010** – Горска техника. Самоходна техника. Изисквания за безопасност
- **SR EN 14930+A1:2009** – Земеделска и горска техника и технически средства за градинарство. Ръчноносими и управлявани от съпровождащ оператор машини. Определяне на риска от достигане на горещи повърхности
- **SR EN 1050:2000** – Безопасност на машините. Принципи за оценка на риска
- **SR EN 12733:2009** – Земеделска и горска техника
- **SR EN ISO 3746:2009** – Акустика. Определяне на нивата на звукова мощност на източници на шум чрез използване на звуково налягане
- **SR EN 1679-1+A1:2011** – Бутални двигатели с вътрешно горене. Безопасност. Част 1: Дизелови двигатели
- **Директива 2000/14/ЕО** – Шумови емисии на съоръжения, предназначени за употреба извън сградите
- **Директива 2006/42/ЕО** – относно машините – пускане на пазара на машини
- **Регламент (ЕС) 2016/1628** – определяне на мерките за ограничаване на емисиите на газообразни и прахови замърсители, произхождащи от двигатели

Други използвани стандарти или спецификации:

- **SR EN ISO 9001** – Система за управление на качеството
- **SR EN ISO 14001** – Система за управление по отношение на околната среда
- **OHSAS 18001** – Система за управление на здравето и безопасността при работа

МАРКИРАНЕ И ЕТИКЕТИРАНЕ НА ДВИГАТЕЛИТЕ

Бензиновите двигатели с искрово запалване, получени и използвани в оборудването и машините RURIS, съгласно **Регламент на ЕС 2016/1628 (изменен с Регламент на ЕС 2018/989)** и Правителствено решение № 467/2018, са маркирани с:

- Марка и наименование на производителя: C.D.G.M Co. LTD.

- Тип BS170F/P
- Мощност на двигателя: 7 к.с.
- Номер на одобрението на типа, получено от специализирания производител: e24*2016/1628*2017/656SYA1/P*0088*00
- Идентификационен номер на двигателя - уникален номер. Concept General Engine

Забележка: Техническата документация е собственост на производителя.

Уточнение: Настоящата декларация е пълно съответствие на оригинала.

Срок на валидност: 10 години от датата на одобрение.

Място и дата на издаване: гр. Крайова, 03.10.2019 г.

Година на прилагане на маркировката CE: 2019

Регистрационен номер: 904/03.10.2019

Оторизирано лице и подпис:

инж. Строе Мариус Кътълин

Генерален директор на

ТД РУРИС ИМПЕКС СРЛ (SC RURIS IMPEX SRL)




Избирайте оригиналните аксесоари RURIS



**Плуг за заравяне (ралица)
TS 103**

Код за поръчка: 10327172



Регулируема ралица
Код за поръчка: 10332016



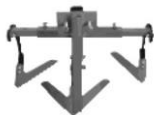
Плуг TS 103
Код за поръчка: 10317071



**Адаптер аксесоари (плуг,
регулируема ралица) TS 103**
Код за поръчка: 14142014



Устройство за изваждане на картофи TS
Код за поръчка: 16502014



Култиватор TS 103
Код за поръчка: 21032014



**Мултифункционален култиватор
с 2 ралици**

Код за поръчка: 21052016



**Комплект гумени колела TS 103 400x8
с уширител**

Код за поръчка: 10340084



Комплект метални колела 300 TS 103
Код за поръчка: 30010314



Комплект универсален уширител TS 103
Код за поръчка: 70535103



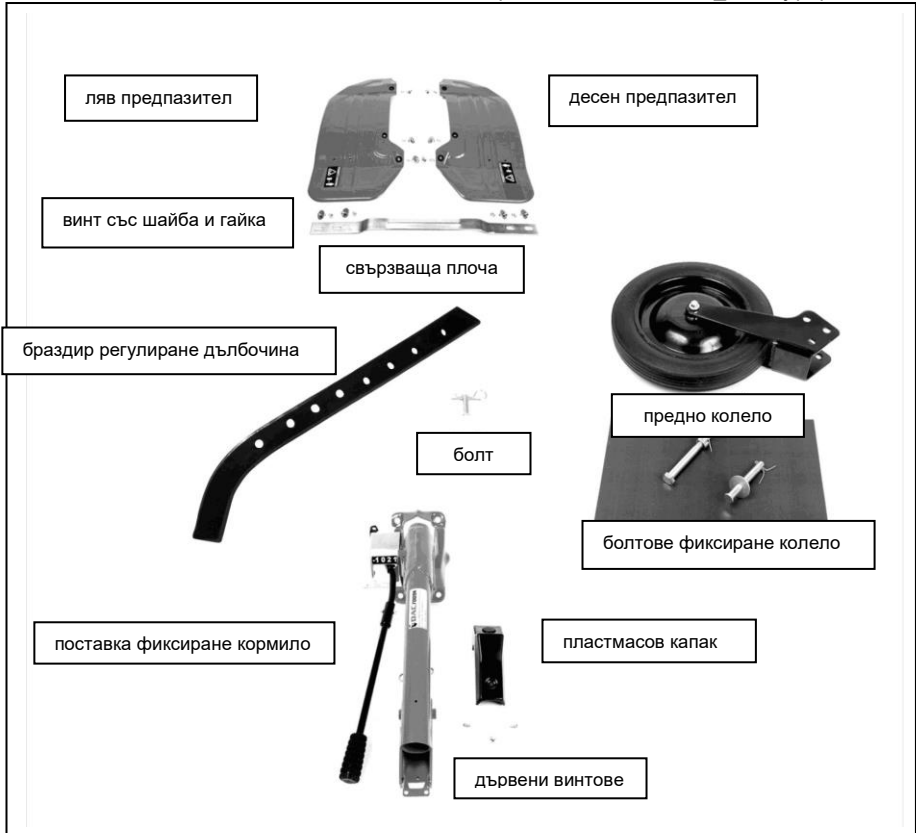
**Водна помпа за
мотофреза (6500K/7000K)**
Код за поръчка: 97182019



Ремарке: Товар: 450 kg
Код за поръчка: 2015450s

РЪКОВОДСТВО ЗА МОНТАЖ

Видеомонтажът може да се гледа на адрес: www.ruris.ro/filme_montaj.php



- 1 x ляв калник
- 1 x десен калник
- 1 x свързваща плоча
- 10 x винт калници/свързваща плоча
- 10 x шайба
- 10 x гайка
- 1 x браздир регулиране дълбочина
- 1 x болт за браздир
- 1 x предно колело

- 1 x болт фиксиране колело
- 1 x винт фиксиране колело
- 1 x поставка фиксиране кормило
- 4 x винт фиксиране поставка кормило
- 1 x винт фиксиране кормило
- 1 x комутатор скорости
- 1 x комутаторен болт
- 1 x винт фиксиране защита
- 2 x винт фиксиране страничен корпус

* Всички изображения в това ръководство служат за информативна цел.

Стъпка 1

Изваждат се компонентите и се разкача съоръжението.



Стъпка 2

Монтира се браздира за регулиране на дълбочината и се обезопасява с болт.
(1 x браздир регулиране дълбочина; 1 x болт за браздир)



Стъпка 3

Монтира се предното колело и се обезопасява с винт + болт.
(1 x предно колело; 1 x винт фиксиране колело; 1 x болт фиксиране колело)



Стъпка 4

Монтира се поставката за кормилото и се фиксира с 4-те винта.
(1 x поставка фиксиране кормило; 4 x винт фиксиране поставка кормило)



Стъпка 5

Комутаторът за скорости се фиксира с болт и предпазител.
(1 x комутатор скорости; 1 x комутаторен болт)



Стъпка 6

Монтира се кормилото и се фиксира.
(1 x винт фиксиране кормило)



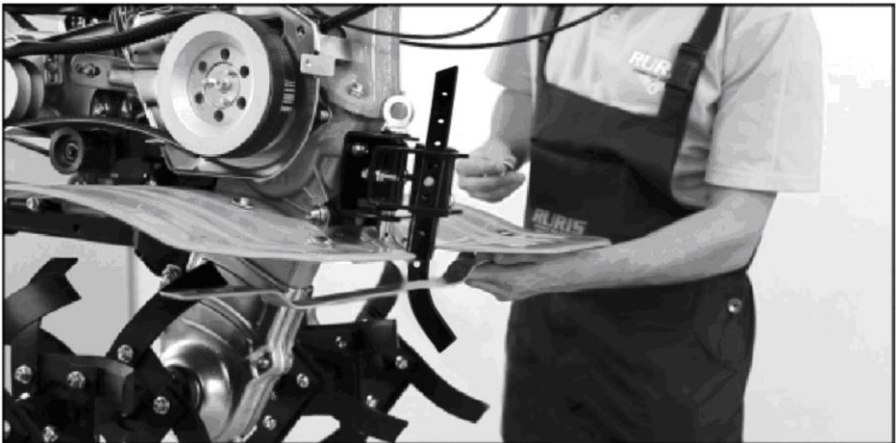
Стъпка 7

Монтира се защитния калник и се фиксира с 3 винта.
(1 x ляв калник; 1 x десен калник; 6 x винт калници; 6 x шайба; 6 x гайка)



Стъпка 8

Монтира се свързващата плоча за калниците и се фиксира с 4 винта.
(1 x свързваща плоча; 4 x винт свързваща плоча; 4 x шайба; 4 x гайка)



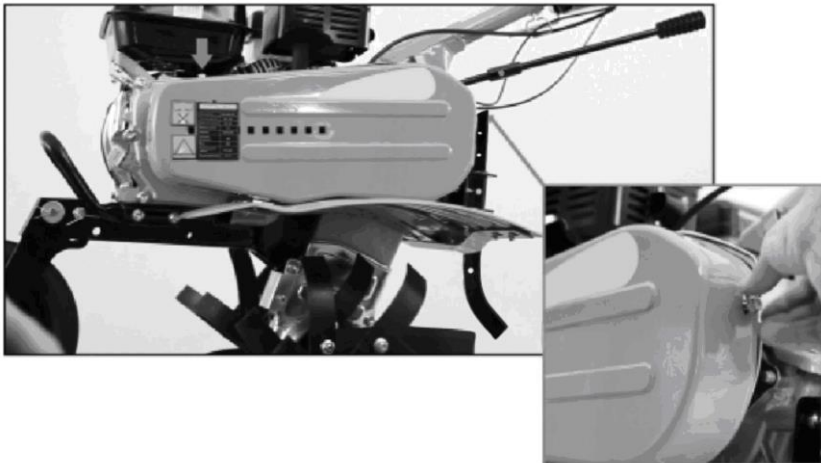
Стъпка 9

Фиксира се защитата с помощта на винта.
(1 x винт фиксиране защита)



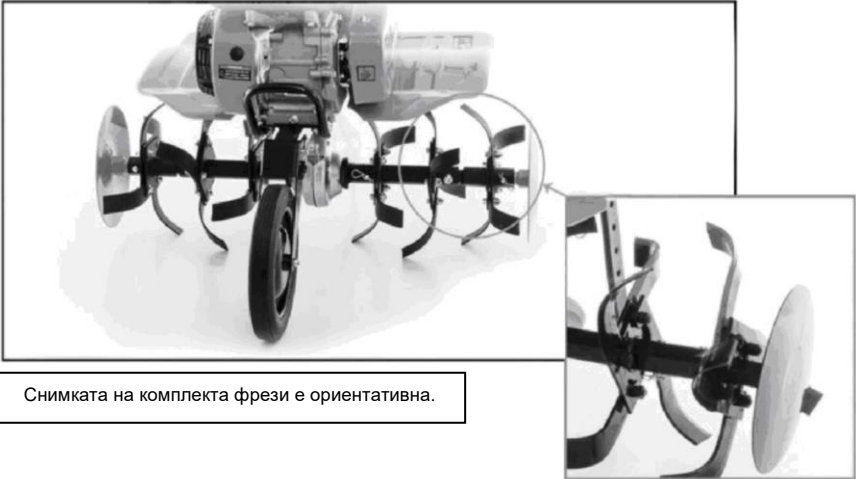
Стъпка 10

Монтира се страничния защитен корпус и се фиксира с 2 винта.
(2 x винт фиксиране страничен корпус)



Стъпка 11

Монтира се комплекта фрези (ляв и десен) и се обезопасява с монтажни болтове. При монтажа ще се взема предвид посоката на рязане на ножовете, като режещият ръб трябва да е ориентиран към предната страна на съоръжението.



Снимката на комплекта фрези е ориентативна.

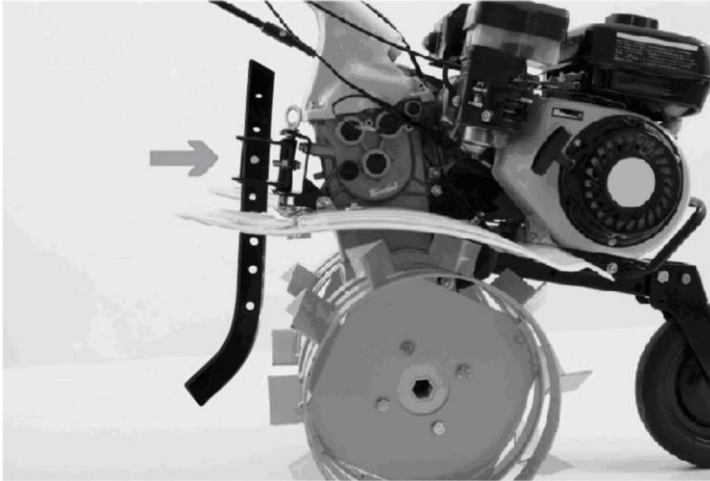
Стъпка 12

Съоръжението е монтирано изцяло.

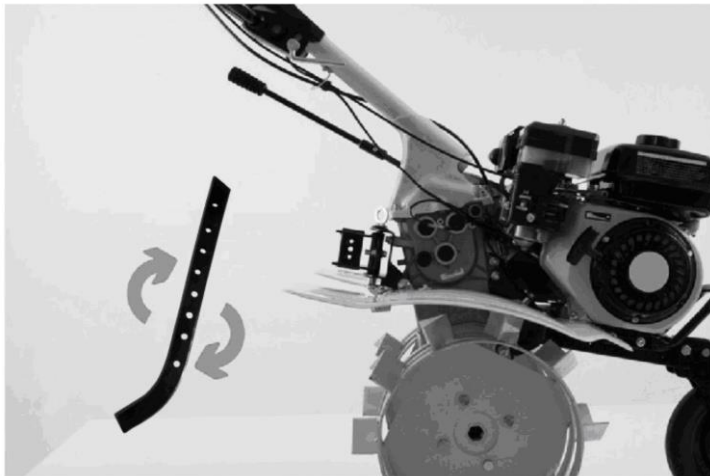


Монтаж на аксесоари

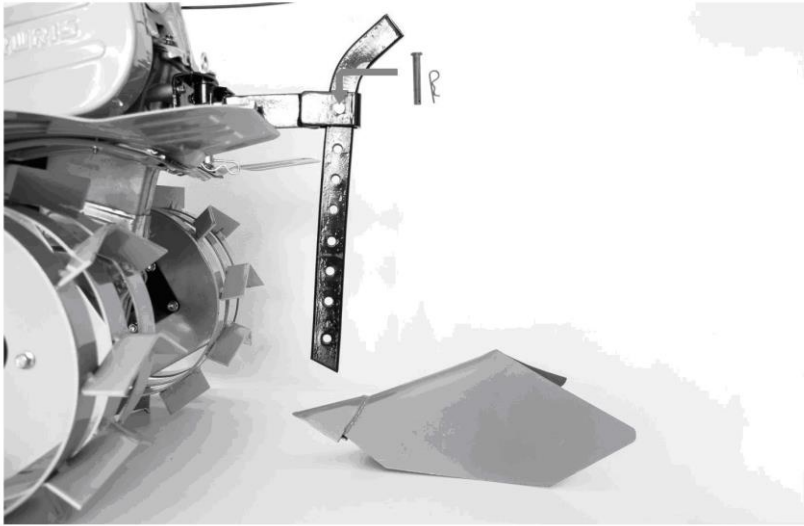
- монтаж ралица -



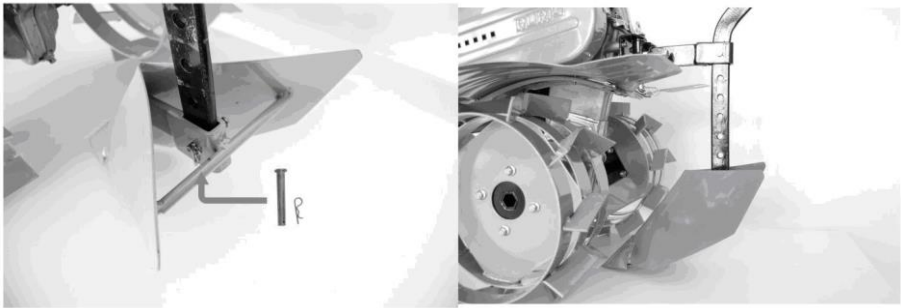
1. Разкача се браздира за регулиране на дълбочината.



2. Обръща се браздира за регулиране на дълбочината.

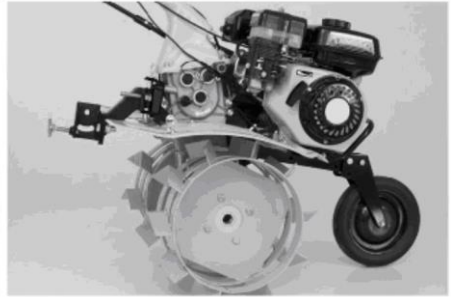
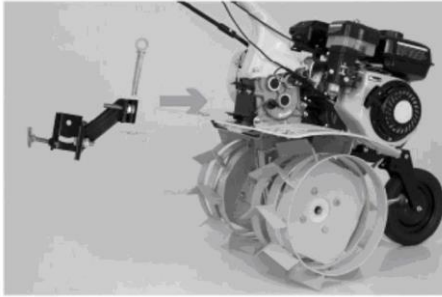


3. Фиксира се браздира с помощта на двата винта.

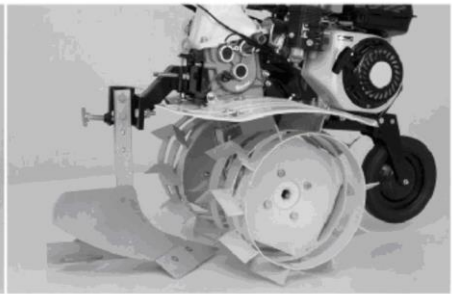
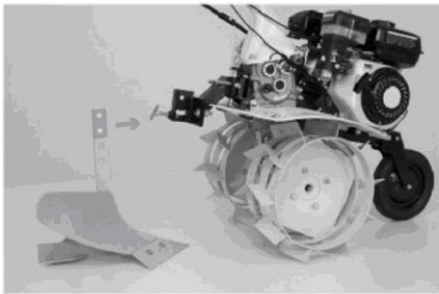


4. Закача се ралицата и се фиксира с болт.

- монтаж плуг -

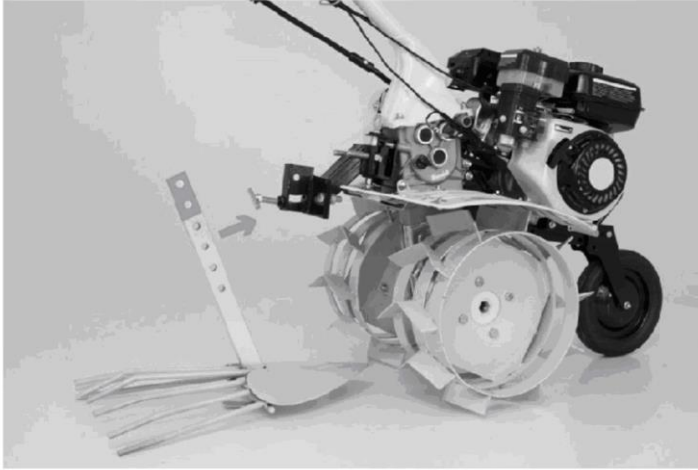


1. Монтира се адаптера за аксесоари и се фиксира с болт.

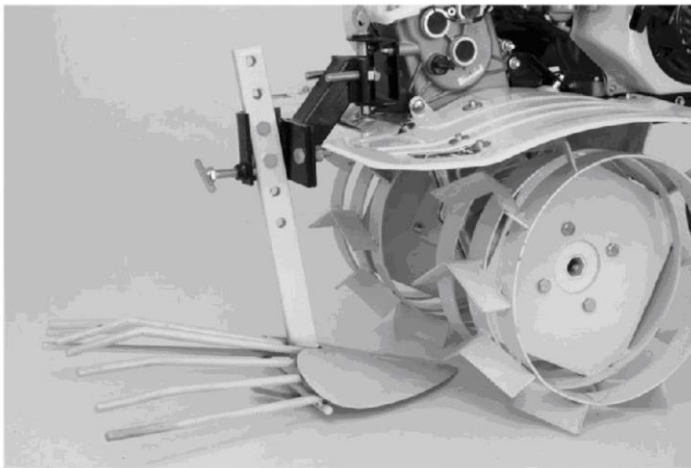


2. Свързва се плуга върху адаптера и се фиксира с два винта.

- монтаж устройство за изваждане на картофи -

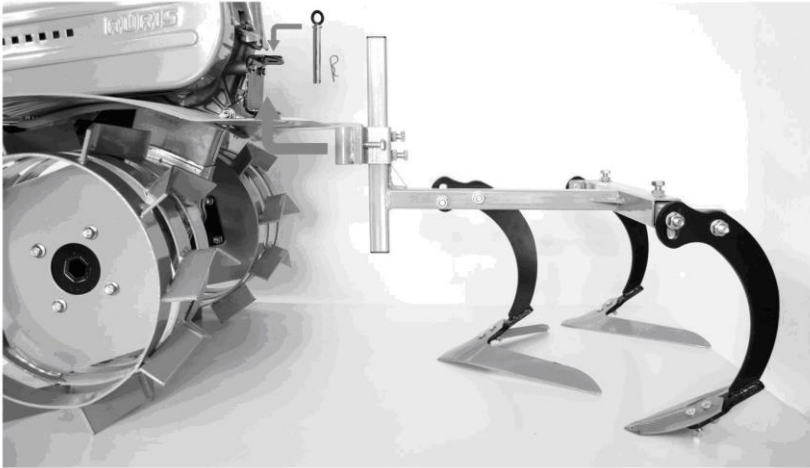


1. Използва се адаптера за аксесоари.

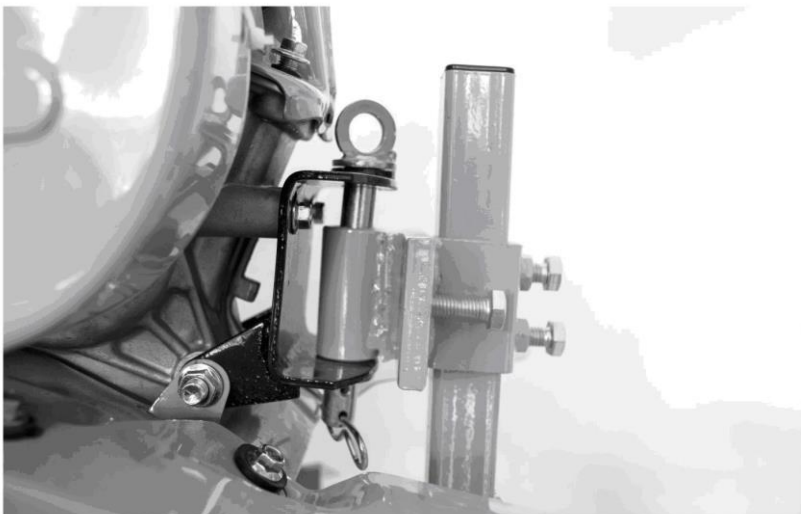


2. Монтира се устройството за изваждане на картофи и се фиксира с два винта.

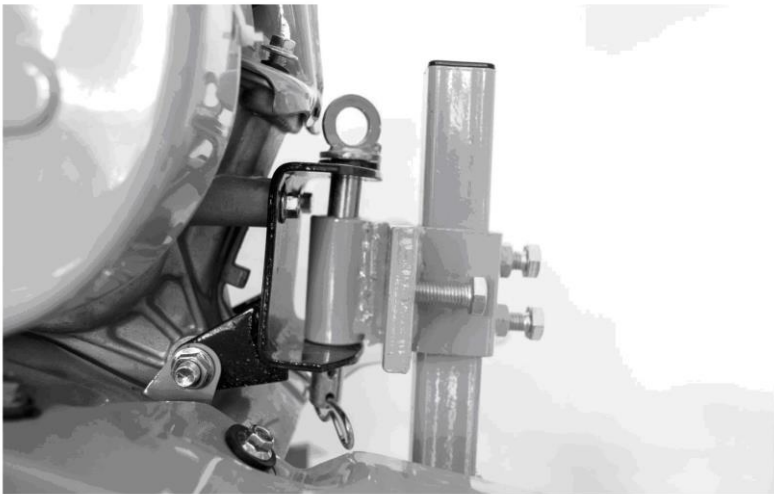
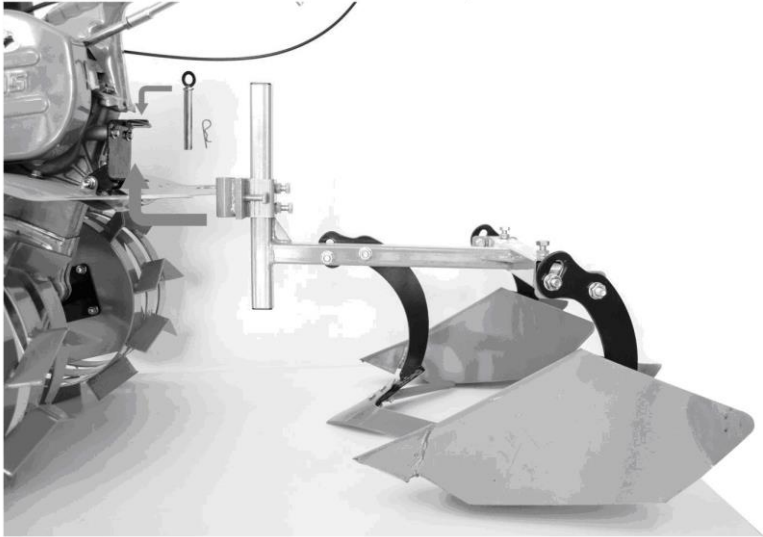
- монтаж култиватор -



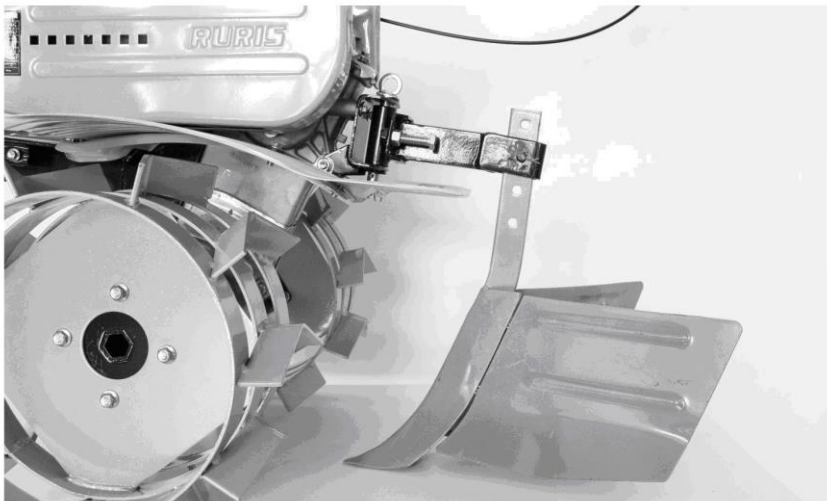
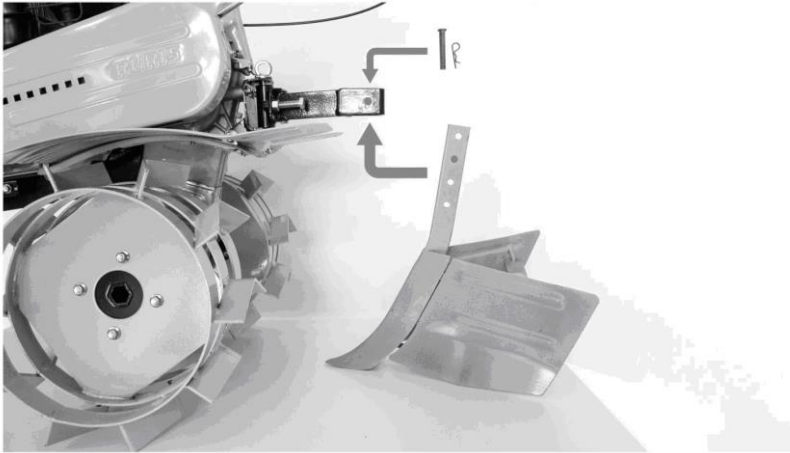
Култиваторът се свързва като се използва болта и наличния предпазител.



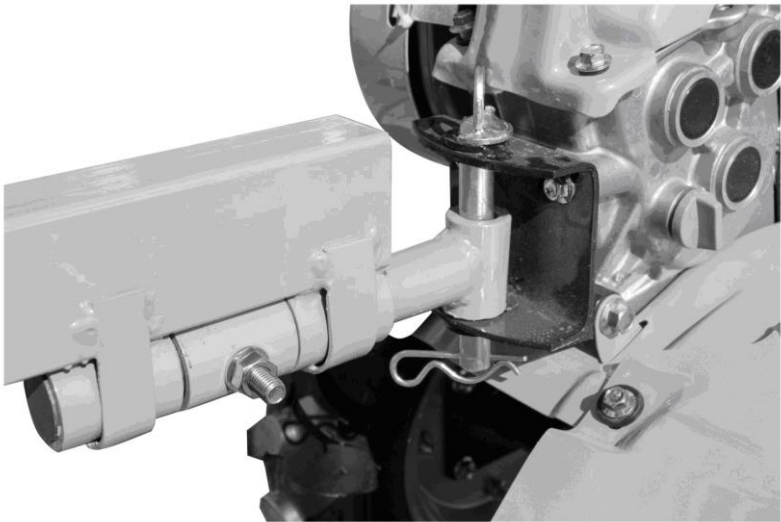
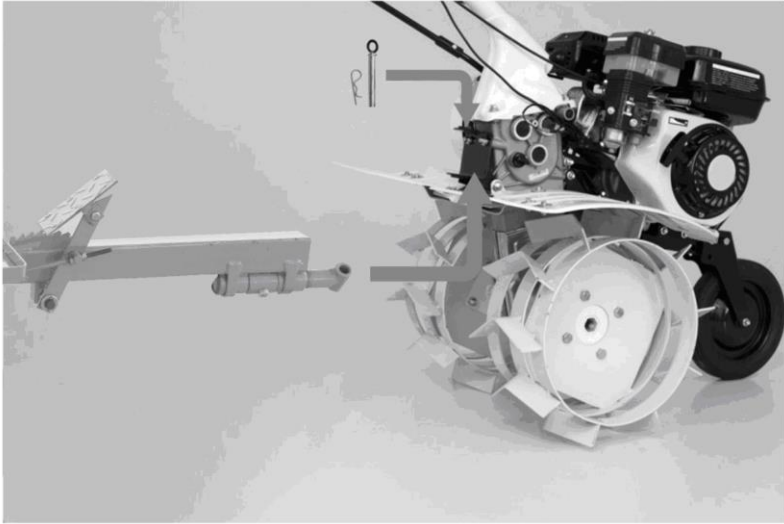
- монтаж мултифункционален култиватор с две ралици -



- монтаж регулируема ралица -

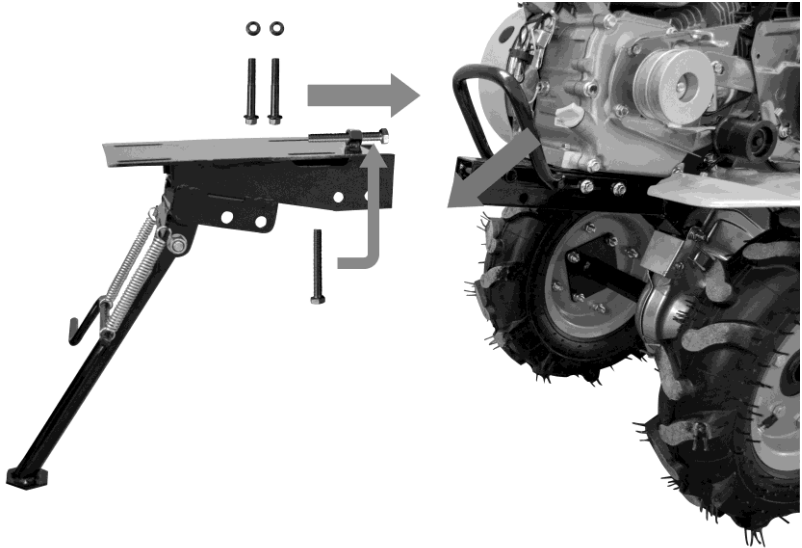


- монтаж ремарке -



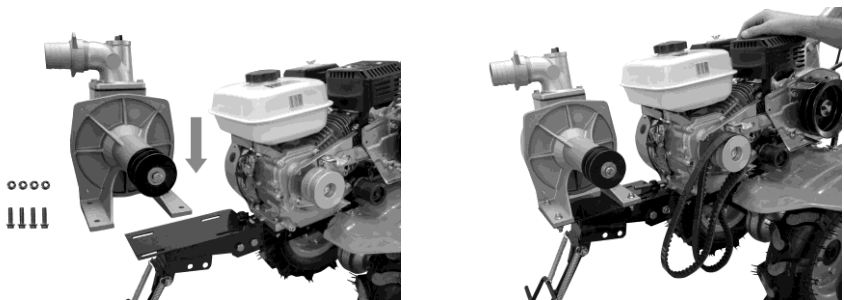
Стъпка 1 (pasul-1.jpg)

Разкача се дръжката на мотофрезата, след това се монтира крака на помпата с помощта на 2-та винта. Предварително се монтира винта за регулиране на ремъците.



Стъпка 2 (pasul-2.jpg, pasul-3.jpg)

Монтира се тялото на помпата с помощта на 4-те винта.



Стъпка 3 (pasul-4.jpg, pasul-5.jpg)

Монтират се двата ремъка и се регулират с помощта на винта.

