

Мотофреза RURIS 918K/918ACC

СЪДЪРЖАНИЕ

Съдържание	стр. 1
Въведение	стр. 2
Предупреждения	стр. 3-4
Спецификации	стр. 5-6
Основни функции	стр. 7-8
Монтаж и въвеждане в експлоатация	стр. 9-17
Поддръжка	стр. 18-19
Съхранение	стр. 20
Проблеми при работа	стр. 21-23
Декларации CE/EC	стр. 24-27

Въведение

Преди да използвате мотофрезата, моля, прочетете внимателно инструкцията. Тя представлява ръководство за сглобяване, работа и поддръжка на мотофрезата.

Благодарим Ви, че избрахте качеството и продуктите с марка RURIS!

Информация и поддръжка за клиенти:

Телефон: **0351 820 105**

Електронна поща: **info@ruris.ro**

ПРЕДУПРЕЖДЕНИЯ

Предупреждение! Опасност!



Прочетете наръчника с инструкции преди използване на тези съоръжения.



Операторът трябва да носи Лични предпазни средства (ЛПС). Ако машината се използва, трябва да носите защитни очила срещу летящи предмети; трябва да се носят антифони за защита на слуха и да се носи защитна каска.



Използвайте ръкавици.



Използвайте работни обувки.



Опасност: Опасни елементи, хвърлени при контакт с диска, ножовете.



Пазете на разстояние от открит пламък. Не пушете. Не разливайте гориво. Не зареждайте, докато двигателят работи или е нагрят.

- Внимавайте много, когато работите с бензин.
- Пазете бензина далеч от деца.
- Извършвайте зареждането с бензин преди да включите двигателя. Никога не отстранявайте капачката на резервоара за бензин и не зареждайте бензин, когато двигателят работи или е още топъл.
- Зареждайте в добре вентилирана зона и при изключен двигател.
- Извършвайте зареждането само на открито и не пушете, когато презареждате или използвате гориво.
- Оставете двигателя да се охлажда преди зареждане. Бензиновите пари или разлетият бензин могат да се запалят.
- Двигателят и изпускателната система се нагряват по време на работа и остават така още известно време след изключване. Контактът с горещи компоненти на двигателя може да причини изгаряния и може да запали някои материали.
- Избягвайте докосването на двигателя или нагрятата изпускателна система.
- Оставете двигателя да се охлажда преди да извършите негова поддръжка или складиране.
- Затегнете капачките на резервоара и съда за бензин.
- Съхранявайте бензина в съдове, които са проектирани специално за тази цел.
- Ако се разлиее бензин, не се опитвайте да включвате двигателя, а отстранете съоръжението от съответната зона и предотвратете създаването на всякакъв източник на запалване до разсейването на бензиновите пари.

Сменяйте трансмисионното масло на всеки 50 часа работа, а моторното масло на всеки 25 часа работа.

СПЕЦИФИКАЦИИ

Основни спецификации

Описание		Спецификации и параметри
Наименование на продукта		RURIS 918K/918ACC
Motor General Engine		Бензин
Максимална мощност		19 к.с.
Нетна мощност		18 к.с.
Тегло (с ротационни ножове)		164 кг
Обем маслена вана двигател		1,1 литра
Обем маслена вана трансмисия		2,6 литра
Среден разход на гориво	С ротационни ножове	1,7 литра/час
Обработена площ	Ротационни ножове	800-1500 кв.м./час
Работна дълбочина	Ротационни ножове	100-360 мм
Работна ширина	Ротационен култиватор	750-1100 мм
Работно тегло	Максимално тегло за зареждане	1000 кг
	Транспорт	Скорост

ЗАБЕЛЕЖКА: Максималната мощност представлява мощността на двигателя без въздушен филтър и гърне.

Нетната мощност представлява мощността на двигателя с въздушен филтър и гърне.

Общ поглед на мотофреза RURIS 918K/918ACC



Фиг. 1 – Общ поглед на мотофрезата

1. Съединителен лост
2. Панел команди
3. Лост за ускорение
4. Съединителен лост за движение назад
5. Комутатор скорости
6. Регулируемо краче
7. Ножове копачи
8. Смукач включване
9. Тапа бензинов резервоар
10. Въздушен филтър
11. Кутия за инструменти
12. Лост регулиране кормило

ОСНОВНИ ФУНКЦИИ Мотофреза RURIS 918K/918ACC

Ротационни копачи

Монтирайте устройството на ротационните копачи от дясната и лявата страна на трансмисионния вал с помощта на болтовете от монтажната кутия.



Плугът

Когато използвате плуга, развийте винта за регулиране на опорния крак, намиращ се върху шасито на мотофрезата, и поставете плуга. Плугът може да се използва в предварително обработена почва, като тази проверка на почвата се извършва с помощта на ротационните копачи по следния начин:

- Преди да монтирате плуга, обработвайте почвата приблизително на 1 метър. Ако копачите потъват веднага в почвата, поне до половината на страничните защитни плочи на ножовете, само тогава ще може да монтирате и използвате плуга.
- В противен случай плугът няма да успее да проникне в почвата, като минава само по повърхността ѝ, тъй като почвата е твърда и необработваема.
- В случай на твърди почви, трябва да се изкопават с помощта на ротационните ножове и едва тогава ще може да използвате успешно плуга. В резултат на това през следващите години ще използвате само плуга, като няма да е необходимо да използвате ротационните ножове за окопаване на почвата. Аксесоарът, наречен „плуг“, се използва само за почви, поддържани през цялата година.

Транспортни колела

1. Транспортните колела се монтират с уширителите за колела.
- 2. Налягане в гумите 1,5-2 бара.**

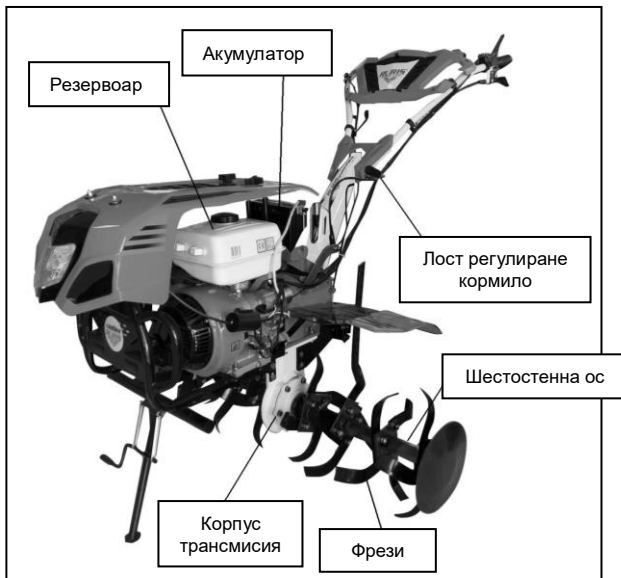
Сглобяване на ротационните ножове



Фиг. 3 – Сглобяване на ротационните ножове

МОНТАЖ И ВЪВЕЖДАНЕ В ЕКСПЛОАТАЦИЯ НА МОТОФРЕЗАТА

Монтаж



Фиг. 4 – Монтаж на елементите на мотофрезата

1. Монтирайте ротационните копачи върху шестостенната ос с болтовете от монтажния комплект и обезопасете ги с предпазители.
2. Регулирането на височината на кормилото се извършва чрез развиване на лоста за регулиране, разположен в основата на кормилото, чрез повдигане или спускане на кормилото.
3. За да включите двигателя на мотофрезата, трябва да се уверите, че отговаря на следните критерии в изброения по-долу ред:
 - заредете резервоара на двигателя с масло съгласно техническото описание по-долу (точка 4);
 - проверете дали има масло в резервоара на редуктора и скоростната кутия, и само след това заредете трансмисионно масло Ruris G-Tronic или масло с класификация по API: GL-4 или по-добра – обемът на трансмисията е 2.6 литра;
 - заредете с гориво двигателя на мотофрезата и се уверете, че няма теч на гориво (бензин), които могат да причинят пожар;
- монтирайте лоста на комутатора за скорости.

Ниво на маслото

Мотофрезата не се доставя със заредено моторно, редукторно или трансмисионно масло.

Всеки път, когато започвате да работите с мотофрезата, проверявайте нивото на маслото в маслената вана на двигателя (Фиг. 5а) и в комплекта на трансмисията (Фиг. 5) и допълвайте до максималното ниво.

Обемът на масленият резервоар на двигателя е 1,1 литра.
Обемът на масленият резервоар на трансмисията е 2,6 литра.



Фиг. 5 – Проверка на нивото на трансмисионното масло



Фиг. 5а – Проверка на нивото на моторното масло

Ако не проверите нивото на маслото (в двигателя и трансмисията), рискувате пълна повреда на двигателя и трансмисията.

Монтаж на акумулатора

Преди да монтирате акумулатора в мотофрезата, трябва да проверите дали батерията е в изправност и само след това ще може да се фиксира върху шасито на мотофрезата.

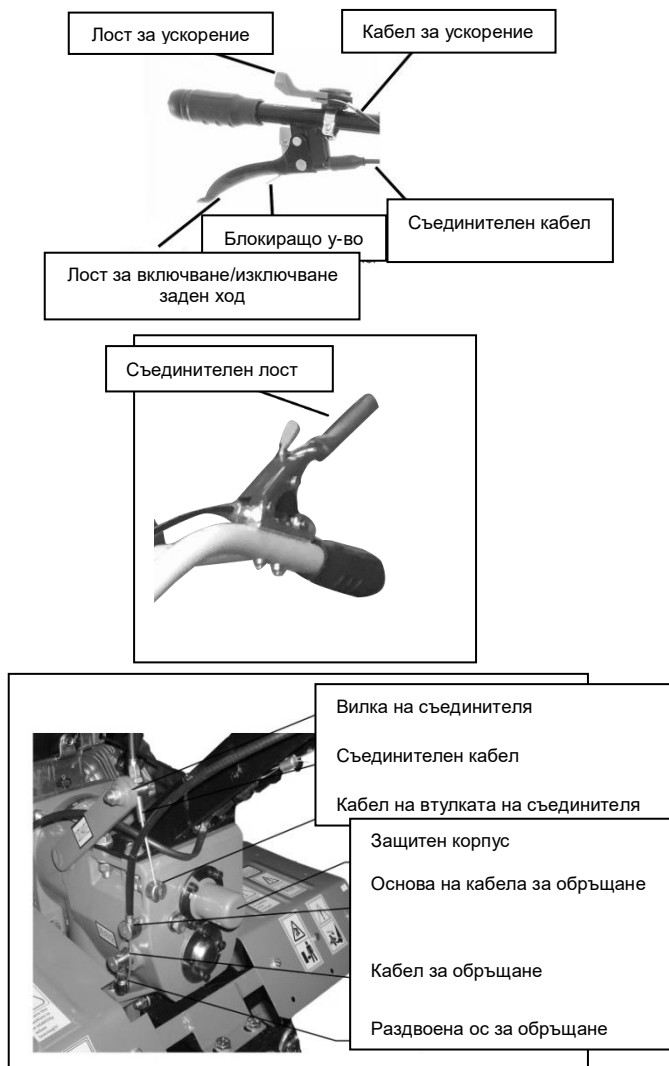
Зареждането с електролит и проверката на акумулатора се извършват само в специално оборудвани центрове (центрове за продажба на акумулатори за автомобили), а не в други неоторизирани помещения, както и от неоторизирани лица.

- позиционира се акумулатора.
- свързват се електрическите кабели, червеният кабел (плюс) се свързва с болт и гайка към електромотора съгласно схемата по-долу, а черният кабел (маса) към болт капак стемлата на клапаните.

Само след внимателна проверка на монтажа може да се премине към закачане на клемите (на кабелите с червен и черен цвят) към акумулатора. Ако не се спазва условието за монтаж, рискувате късо съединение на батерията и диодния мост, електромотора.

След посочените по-горе проверки може да включите двигателя.

Инсталиране и регулиране на съединителния лост



Фиг. 6 –

Инсталиране и регулиране на съединителния лост

1. Регулиране на съединителния лост

- Развийте гайката за затягане;
- Завъртете винта по посока на часовниковите стрелки, докато маншонът на кабела за защита се доближи до лоста;
- Поставете кабелната връзка във втулката на съединителя в задната страна на комплекта на редуктора и уверете се, че кабелната връзка влиза във втулката;
- Вкарайте кабела в отвора на основата, със сила, натиснете върху вилката на съединителя и поставете кабелната връзка във втулката;
- Развийте винта, освободете дръжката на съединителя, докато силата на пружината в съединителя регулира повторно дръжката, след което завийте самозаклучващата се гайка.

2. Регулиране на кабела на лоста за смяна на посоката на назъбените колела в кутията

- Развийте болта за връзка на винта.
- Завъртете винта по посока на часовниковите стрелки, докато маншонът на кабела за защита се доближи до лоста;
- Поставете кабела в страничната част на раздвоената ос на скоростната кутия и уверете се, че съединението на връзката влиза в отвора на раздвоената ос;
- Издърпайте раздвоената ос в обратна посока на часовниковите стрелки в правилна позиция, вкарайте кабела в тесния отвор в страничната част на проводящата втулка на скоростната кутия и уверете се, че главата на тръбата влиза в проводящата втулка;
- Развийте винта, освободете лоста, докато силата на пружината в съединителя регулира повторно дръжката, след което завийте самозаклучващата се гайка.

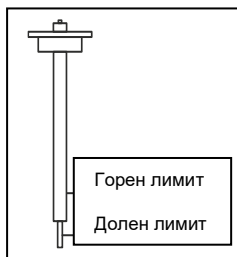
3 Регулиране на кабела за ускорение

- Позиционирайте клапата за смяна в позиция „STOP” – изключване на двигателя;
- Вкарайте жицата на кабела за ускорение в стабилната основа на двигателя;
- Изолирайте жицата, завийте свързващите болтове към стабилната основа;
- Регулирайте кабела за ускорение многократно, докато лостът за ускорение достигне позиция „STOP” и максималната позиция за ускорение.

Проверка и зареждане с масло

1. Проверете дали всички свързващи болтове са разхлабени или не и фиксирайте включващите болтове към въртящия момент от таблицата по-долу (относно наръчника с инструкции за бензиновия двигател към въртящия момент за завиване на гайките).

2. Проверете всеки лост на манипулационната система (клапа, съединител, греда за обръщане и греда за смяна), така че да могат да се предвижват лесно. Ако не се намират в правилната позиция, поставете ги в правилната позиция.
3. Поставете лоста на скоростната кутия в неутрална позиция.
4. Презареждане на масло:
 - заредете картера на двигателя с моторно масло Ruris 4T MAX или с масло с класификация по API: CI-4/SL или по-добра.
 - поставете съоръжението в хоризонтална позиция и заредете трансмисионно масло Ruris G-Tropic или масло с класификация по API: GL-4 или по-добра в скоростната кутия от отвора за масло и уверете със щеката, че нивото на маслото е максималното.



Фиг. 7 – Презареждане на масло

- Отворете въздушния филтър и заредете свежо масло до нивото на кръглия сепаратор в дъното.
 - изберете подходящия смазочен материал за двигателя на вашата мотофреза, според околната температура.
5. Извършвайте подготовката за включване съгласно наръчника за употреба.

Включване

ОБРЪЩАНЕ НА ВНИМАНИЕ:

Винаги преди всяко включване дърпайте леко най-много 4 пъти за шнур на стартера от двигателя, така че маслото да проникне във всички отвори на цилиндъра, клапаните. В противен случай, ако опитате рязко включване на двигателя чрез директно дърпане на шнур на стартера, рискувате блокиране на двигателя, клапаните и др. или сериозното им повреждане.

ЗАБЕЛЕЖКА: Лостът за скорости трябва да бъде в неутрална позиция.

Включвайте двигателя съгласно процедурите от наръчника на мотофрезата. Позиционирайте лоста ON/OFF на позиция ON, отворете крана за гориво, превключете клапата на смучака в позицията за включване, задействайте лоста за ускорение до максимум, след това задействайте стартера за включване и съоръжението ще се включи.

Задействането на стартера се извършва по следния начин: Дръпнете леко за шнура на стартера до момента на компресията (оказване на съпротива), след това издърпайте силно, за да включите двигателя.

ЗАБЕЛЕЖКА: Не отстранявайте и не заключвайте лостовите на съоръжението. Ако забележите някакви неизправности, които са се появили при него, изключете незабавно мотофрезата и занесете съоръжението в оторизиран сервиз на RURIS.

- Двигателят трябва да работи при ниска скорост без товар за 2-3 минути.
- Проверете дали двигателят работи нормално или не. Ако работи по несъответстващ начин, изключете двигателя и проверете.

Задействане

1. Бавен начин на предвижване

- с лявата ръка затегнете максимално дръжката на съединителя;
- с дясната ръка дръпнете лост назад до скорост 1 и вижте дали стига в правилна позиция или не;
- разхлабете постепенно дръжката на съединителя и мотофрезата ще включи трансмисионната система;
- с дясната ръка действайте по съответстващ начин лоста за ускорение, за да може да работи при ниска мощност, като може да работи при скорост 5 км/час.

2. Бърз начин на предвижване

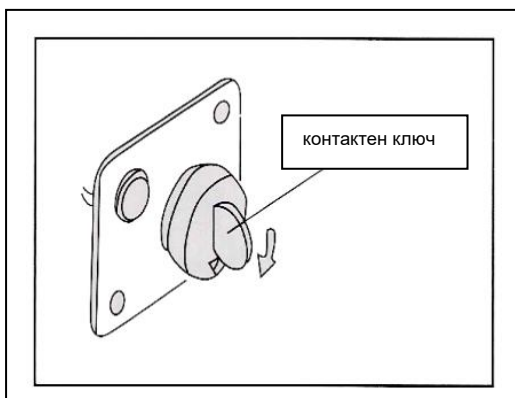
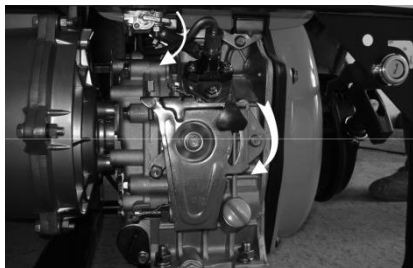
- с лявата ръка затегнете максимално дръжката на съединителя;
- с дясната ръка бутнете лоста напред до скорост 2 и вижте дали стига в правилна позиция или не;
- разхлабете постепенно дръжката на съединителя и мотофрезата ще включи трансмисионната система;
- с дясната ръка действайте по съответстващ начин лоста за ускорение, за да може да работи при висока мощност, като може да работи при скорост 10 км/час.

3. Заден ход (движение назад)

- с лявата ръка затегнете максимално дръжката на съединителя;
- с дясната ръка дръпнете лоста в неутрална позиция и проверете дали стига в правилна позиция или не. След това с дясната ръка натиснете лоста за включване на заден ход, разположен в дясната страна на кормилото, и с лявата ръка освободете леко лявата дръжка;
- разхлабете постепенно съединителния лост и мотофрезата ще може да работи назад (забележка: не разхлабвайте рязко лоста за заден ход, разположен върху лявата дръжка на мотофрезата);
- смяната на скоростите се извършва при средни обороти на двигателя, а не при максимални обороти;
- когато искате да изключите двигателя, това се извършва обикновено върху хоризонтална повърхност.

Включване на двигателя

1. Поставете мотофрезата в хоризонтална позиция.
2. Проверете дали налягането в гумите е 1,5-2 бара (ако са монтирани задвижващите колела).
3. Проверете нивото на маслото, в двигателя и трансмисията, дали е съгласно инструкциите.
4. Заредете бензин в резервоара за гориво.
5. Отворете максимално крана за бензин, намиращ се под резервоара.
6. Позиционирайте лоста за ускорение на максимум.
7. Позиционирайте клапата на смукача в позицията за включване.
8. Позиционирайте бутона ON/OFF в позиция ON.
9. Позиционирайте контактния ключ в положение START и задействайте за не повече от 10 секунди. Ако двигателят не се включва, проверете отново предходните позиции и след това може да задействате контактния ключ.

**ВНИМАНИЕ:**

- Между времената на включване трябва да има паузи от минимум 20 секунди, за да не се разрежи батерията.
- Не накланяйте двигателя на повече от 12 градуса, защото рискувате да запушите въздушния филтър, съответно да проникне масло в главата на буталото.

Работа при голяма надморска височина

Ефективността ще намалее, а разходът на гориво ще се увеличи.

Ефективността на работата на двигателя при голяма надморска височина може да се подобри чрез регулиране в карбуратора на горивен жигльор с по-малък диаметър и чрез регулиране на винта за обогатяване. Ако ще използвате често двигателя при надморска височина по-голяма от 1830 м, свържете се с оторизирания дилър, за да извърши модифицирането на карбуратора.

ВНИМАНИЕ! Работата на двигателя при по-малка надморска височина от съответстващата на диаметъра на жигльора може да доведе до намаляване на ефективността на работата, до прегряване, както и до сериозни повреди на двигателя вследствие на твърде бедна смес въздух/гориво.

Защитни калници

Използването на защитни калници е задължително и необходимо, тъй като предотвратява риска от трудови злополуки и спира предметите или частиците пръст, които се хвърлят в посока на потребителя.

ВНИМАНИЕ:

Обърнете внимание на проверката на нивото на моторното и трансмисионното масло. Дозаредете масло в двигателя, ако не е достатъчно.

Не се допуска водно охлаждане на двигателя.

По време на работа, мотофрезата не може да се накланя с повече от 12 градуса.

Забранено е да се работи с мотофрезата на каменисти места, като това ще доведе до повреждане на ножовете.

След употреба, обърнете внимание на почистването от замърсявания и петна по повърхността на мотофрезата и поддържайте мотофрезата чиста.

Почиствайте често въздушния филтър и сменяйте моторното масло след максимум 25 работни часа работа или на всеки 6 месеца.

ПОДДРЪЖКА

По време на работа на мотофрезата, за да се поддържа и експлоатира, трябва да се проследяват, проверяват, поддържат и регулират: болтове, разход на масло, гориво, въздушен филтър, система за автоматично изключване.

Период на изпитване

1. Мотофрезата трябва да работи с товар максимум 5 часа при леко натоварване (с два реда фрези от двете страни във вече обработена почва), след това сменете цялото количество масло от скоростната кутия и картера на двигателя. Заредете както скоростната кутия с трансмисионно масло RURIS G-Tronic или с масло с класификация по API: GL-4 или по-добра, така и маслената вана на двигателя с масло RURIS 4T Max или с масло с класификация по API: CI-4/SL или по-добра.
2. Мотофрезата RURIS 918K/918ACC трябва да се използва с висококачествен бензин.
3. За предпочитане е преди употреба, бензинът да се прецежда и филтрира през метално сито.

Техническа поддръжка на мотофрезата

ПРЕДУПРЕЖДАВАНЕ! Преди да се започне проверка на поддръжката на мотофрезата, трябва да се провери дали двигателят е изключен. Проверката на поддръжката трябва да се извършва в добре проветриво място, за да се избегне излагането на газ.

Поддръжка на мотофрезата

- Проверете за неизправности (като необичайни звуци, прегряване и разхлабване на болтовете, силни вибрации).
- Проверявайте дали има масло в двигателя и скоростната кутия.
- Проверявайте маслото във въздушния филтър дали е свежо и дали нивото му е до маркировката.
- Проверявайте дали маслото в двигателя и скоростната кутия са на максималното ниво.
- Почиствайте замърсяванията и мазните петна от механизма и неговите аксесоари.
- Съхранявайте при добри условия.

Първи цикъл на поддръжка (след всеки 150 часа работа)

- Изпълнете всички условия за поддръжка при всяка смяна.
- Почиствайте скоростната кутия и сменете маслото.
- Проверявайте и регулирайте съединителя, дали системата за включване на скорости работи по съответстващ начин чрез множество проверки за включване и изключване на скорост.

Втори цикъл на поддръжка (след всеки 300 часа работа)

- Изпълнете всички условия за поддръжка на всеки 300 часа;
- Проверявайте всички комплекти и лагери, сменете ги с нови, ако е установено, че са повредени;
- Ако са повредени други части на мотофрезата, като например ротационните копачи или свързващите болтове, сменете ги с нови;
- Техническата поддръжка и техническият преглед на мотофрезата ще се извършват само в оторизирани сервиси на RURIS.

Списък на техническата поддръжка на мотофрезата (маркировката О представлява необходимата поддръжка)

Интервал от време Действие	ежедневно	8 часа с товар	Първия месец или 25 часа	Третия месец или 150 часа	Всяка година или 1001 часа
Проверка и завиване на болтовете и гайките	○				
Проверка и зареждане на моторно масло	○				
Проверка на дисперсията на маслото		○	○	○	
Проверка на маслото в чашата на въздушния филтър (почиства се и се сменя, ако е необходимо)	○				
Външно почистване на мотофрезата	○				
Проверка на системата за включване	○				
Регулиране на частите за контрол	○				
Триеща част на съединителя	○				
Зъбчати колела и лагери					○
Смяна на маслото на бензиновия двигател/бензин			25 часа или 6 месеца		
Смяна на трансмисионното и редукторното масло			50 часа или 6 месеца		

СЪХРАНЕНИЕ

Когато мотофрезата изисква дългосрочно съхранение, ще се прилагат следните мерки, за да се избегне ръждата.

1. Съхранявайте мотофрезата в помещение, което е защитено от влага и има подова настилка.
2. Почиствайте праха и мръсотията по повърхността на мотофрезата.
3. Изпразнете горивото от резервоара.
4. Смажете превантивно с масло местата, където боята е била отстранена поради употреба. Съхранявайте комплекта инструменти, гаранционната карта и наръчника с инструкции.

Проверка на зъбчатите механизми в скоростната кутия

Когато мотофрезата се включва трудно и шумно, е необходимо регулиране на зъбчатите механизми.

ЗАБЕЛЕЖКА:

- Затегнете и разхлабете лоста на съединителя или този за заден ход 2-3 пъти, за да се потвърди работата на зъбчатия механизъм. Ако е несъответстваща, регулирайте лоста, докато съответства.
- Когато работи мотофрезата, разхлабете лоста за заден ход и реверсивният зъбчат механизъм трябва да се върне в първоначалната позиция и без необичайни шумове, като в противен случай може да повредите зъбчатия механизъм.

Настройка на жилото на съединителя

След определено време на използване, ефективността на работата на съединителя може да бъде засегната заради износване на триещите се части и на вилката на съединителя.

ЗАБЕЛЕЖКА:

- Затегнете и разхлабете дръжката на съединителя 2-3 пъти, за да се потвърди работата на съединителя. Ако е несъответстваща, регулирайте я отново.
- Ако многократните регулировки не разрешат проблема, тогава е задължителен преглед на мотофрезата в оторизиран сервиз, за да се открие неизправността. Демонтажът на съединителя от неоторизирано лице, е забранен.

ПРОБЛЕМИ ПРИ РАБОТА НА МОТОФРЕЗАТА

Проблеми при работа на съединителя

Забележка: Не разглобявайте сами комплекта на съединителя. За да разрешите отбелязаните със "*" проблеми, трябва да отидете в оторизирани сервиси на RURIS.

Проблем	Възможна причина	Разрешаване на проблема
Неизправност на съединителя	Повреждане на съединителния лост	Смяна или ремонт
	Повреждане на кабела на съединителя	Смяна с нов
	Разхлабване на вилката за регулиране	Повторно регулиране на кабела или смяна на вилката
	Повреждане на рамото на вилката за регулиране	Смяна или ремонт
	Счупване на върха на вилката	Смяна на вилката
	* Повреждане на триещата се част	Смяна на съединителя
	* Повреждане на пружината	Смяна на вилката
	* Триещата се част не може да се включва.	Добавете една втулка за регулиране в лагера.
	Повреждане на лагера в съединителя	Сменете го с нов и заредете отново трансмисионно масло в скоростната кутия.
След разхлабване на съединителя двигателят работи нормално, основната ос на трансмисионния вал не работи вече или работи бавно.	* Повреждане на пружината	Сменете я с нова.
	Повреждане на вилката	Почистете контактната повърхност и уверете се, че се движи свободно.
	Нарушаване на регулировката на кабела	Регулирайте повторно кабела на съединителя.

Проблеми при работа в корпус на трансмисията

Проблем	Възможна причина	Разрешаване на проблема
Повреждане на комутатора за скорости във всички позиции	Разхлабване на болтовете и гайките	Завиване на болтовете и гайките
Повреждане на оста за включване на скорости	Прекомерно износване на лоста на смукача	Негова подмяна
	Разцентроване на ъгъла на зъбчатия механизъм	Завийте кръглата гайка.
	Прекомерно износване на отвора за фиксиране на оста	Сменете поставката на рамото.
Повреждане на зъбчатия	Свободно движение на основната ос, причинено от разхлабване на болтовете	Завийте болтовете.
	Износване на вилката за	Сменете я с нова.

механизъм за заден ход	обръщане	
	Повреждане на кабела	Сменете го с нов.
	Разхлабване на оста за обръщане	Завийте болтовете.
	Блокиране на вилката	Направете така, че да се движи свободно.
	Блокиране на зъбчатия механизъм чрез разхлабване на оста за обръщане	Завийте болта от задната страна на оста за обръщане.
	Износване на пружината на оста за обръщане	Сменете с нова пружина.
	Преобразуване на оста за обръщане	Сменете я с нова.
Разхлабване на оста за обръщане	Разхлабване на болтовете от задната страна на оста за обръщане	Завийте болтовете.
	Разхлабване на оста за обръщане и на корпуса	Сменете ги с нови.
Шумове на зъбчатия механизъм	Прекомерно износване на зъбчатия механизъм	Сменете го с нов.
	Разхлабване на коничния зъбчат механизъм, на оста за обръщане и на корпуса	Сменете зъбчатия механизъм.
	Използване на О-пръстена от основната ос	Сменете О-пръстена.
Смазочното масло от задната страна на корпуса на основната ос	Износване на семеринга	Сменете я с нова.
	Износване на О-пръстена на кожух капака	Сменете О-пръстена.
	Разхлабване на болтовете	Завийте болтовете.
Смазочното масло от оста за обръщане	Износване на О-пръстена	Сменете О-пръстена.
	Износване на О-пръстена	Сменете О-пръстена.
Смазочното масло от оста на вилката за обръщане	Износване на О-пръстена	Сменете О-пръстена.
Смазочното масло от оста на вилката на съединителя	Износване на О-пръстена	Сменете О-пръстена.
Смазочното масло от оста за смяна	Разхлабване на болтовете	Завийте болтовете.
Смазочното масло от връзката на фланците на диска	Повреждане на уплътненията	Сменете с ново.

Проблеми при работа

Проблем	Възможна причина	Разрешаване на проблема
Твърде голям шум на зъбчатия механизъм	Липса на масло в трансмисията	Проверка на нивото и презареждане Ако продължава, отидете в оторизиран сервис.
Блокиране при въртене	Грешно сглобяване	Повторно сглобяване
Прегряване	Оставяне на смазочния материал в кутията	Презареждане на трансмисионно масло
	Твърде малък луфт на зъбчатия механизъм	Повторно сглобяване
	Твърде малко аксиално отклонение	Повторно регулиране
Смазване с масло от връзката на скоростната кутия	Разхлабване на болтовете за връзка	Завиване на болтовете
	Повреждане на маншона	Сменете я с нова.
Смазване с масло от шестостенната дупка на оста за извеждане	Повреждане на оста за задвижване	Сменете я с нова.
Смазване с масло на отвора за дренаж	Повреждане на О-пръстена	Смяна с нов
	Разхлабване на болтовете	Завиване на болтовете
Смазване на корпуса		Заваряване или боядисване

Внимание при включване!

- Преди включване на машината комутаторът трябва да се намира в неутрална позиция.
- Внимавайте по време на работа на мотофрезата!
- Обърнете внимание на ротационните ножове.
- Пазете горивото и смазочния материал чисти.
- Разкачете съединителя преди да смените скоростта на мотофрезата.

Транспортиране

По време на транспортиране захранването с бензин ще бъде прекъснато и трябва да се избегне накланянето на мотофрезата.



ДЕКЛАРАЦИЯ ЗА СЪОТВЕТСТВИЕ СЕ

Производител ТД РУРИС ИМПЕКС СРЛ (SC RURIS IMPEX SRL)

ул. Каля Северинулуй № 10, бл. 317b, гр. Крайова, окр. Долж, Румъния

Тел. 0351 464 632, Факс 0351 464 633, www.ruris.ro, office@ruris.ro

Оторизиран представител: инж. Строе Мариус Кътълин – Генерален директор

Оторизирано лице за техническото досие: инж. Флоря Николае – Директор Проектиране на производството

Описание на машината: **МОТОФРЕЗАТА** може да се използва за обработка на почвата и за други работи, като мотофрезата е основен енергиен компонент, а действителното работно оборудване са ротационната фреза с ножове и другите аксесоари.

Продукт: **МОТОФРЕЗА**

Тип: **RURIS:**

Модел: **918K/918AC**

Двигател: **термичен, на безоловен бензин, 4-тактов** Мощност на двигателя: **18 к.с.**

Брой скорости: 2 напред + 1 назад

Ние, Търговско дружество РУРИС ИМПЕКС СРЛ (RURIS IMPEX SRL) Крайова, производител, в съответствие с **Правителствено решение № 1029/2008** – относно условията за пускане на пазара на машини, Директива 2006/42/ЕО – машини; изисквания за безопасност и сигурност, Стандарт SR EN ISO 12100 – Машини. Сигурност, **Регламент на ЕС 2016/1628 (изменен с Регламент на ЕС 2018/989) – определяне на мерките за ограничаване на газообразните емисии и емисиите на замърсяващи частици, произхождащи от двигатели** и Правителствено решение № 467/2018 относно мерките за прилагане на споменатия Регламент, извършихме удостоверяване за съответствие на продукта с посочените стандарти и декларираме, че отговаря на основните изисквания за безопасност и сигурност.

Долуподписаният Строе Кътълин, представител на производителя, декларирам на своя отговорност, че продуктът отговаря на следните европейски стандарти и директиви:

- **SR EN ISO 12100:2011** – Безопасност на машините. Основни понятия, общи принципи за проектиране. Основна терминология, методология. Технически принципи
- **SR EN ISO 4254-1:2010/AC:2011** – Земеделска техника. Безопасност. Общи изисквания
- **SR EN ISO 4254-5/AC:2010** – Земеделска техника. Безопасност. Машини за обработване на оста на задния вал
- **SR EN 709+A4:2010/AC:2012** – Земеделска и горска техника. Мотокултиватори с монтирани фрези, мотофрези и мотофрези със задвижващо(и) колело(а). Безопасност
- **SR EN 14861+A1:2010** – Горска техника. Самоходна техника. Изисквания за безопасност
- **SR EN 14930+A1:2009** – Земеделска и горска техника и технически средства за градинарство. Ръчноносими и управлявани от съпровождащ оператор машини. Определяне на риска от достигане на горещи повърхности
- **SR EN 1050:2000** – Безопасност на машините. Принципи за оценка на риска
- **SR EN 12733:2009** – Земеделска и горска техника
- **SR EN ISO 3746:2009** – Акустика. Определяне на нивата на звукова мощност на източници на шум чрез използване на звуково налягане
- **SR EN 1679-1+A1:2011** – Бутални двигатели с вътрешно горене. Безопасност. Част 1: Дизелови двигатели
- **Директива 2000/14/ЕО** – Шумови емисии на съоръжения, предназначени за употреба извън сградите
- **Директива 2006/42/ЕО** – относно машините – пускане на пазара на машини

- **Регламент (ЕС) 2016/1628** – определяне на мерките за ограничаване на емисиите на газообразни и прахови замърсители, произхождащи от двигатели

Други използвани стандарти или спецификации:

- **SR EN ISO 9001** – Система за управление на качеството
- **SR EN ISO 14001** – Система за управление по отношение на околната среда
- **ONSAS 18001** – Система за управление на здравето и безопасността при работа

МАРКИРАНЕ И ЕТИКЕТИРАНЕ НА ДВИГАТЕЛИТЕ

Бензиновите двигатели с искрово запалване, получени и използвани в оборудването и машините RURIS, съгласно **Регламент на ЕС 2016/1628 (изменен с Регламент на ЕС 2018/989)** и Правителствено решение № 467/2018, са маркирани с:

- Марка и наименование на производителя: С.М.І. Со. LTD.
- Тип 192F; модел MQ192-4
- Мощност на двигателя: 18 к.с.
- Номер на одобрението на типа, получено от специализирания производител: e9*2016/1628*2016/1628SYB1/P*1258*00
- Идентификационен номер на двигателя - уникален номер.
Concept General Engine

Забележка: Техническата документация е собственост на производителя.

Уточнение: Настоящата декларация е пълно съответствие на оригинала.

Срок на валидност: 10 години от датата на одобрение.

Място и дата на издаване: гр. Крайова, 03.10.2019 г.

Година на прилагане на маркировката СЕ: 2019

Регистрационен номер: 912/03.10.2019

Оторизирано лице и подпис: инж. Строе Мариус Кътълин

Генерален директор на

ТД РУРИС ИМПЕКС СРЛ (SC RURIS IMPEX SRL)



ДЕКЛАРАЦИЯ ЗА СЪОТВЕТСТВИЕ **ЕС**

Производител **ТД РУРИС ИМПЕКС СРЛ (SC RURIS IMPEX SRL)**
 ул. Каля Северинулуй № 10, бл. 317b, гр. Крайова, окр. Долж, Румъния
 Тел. 0351 464 632, Факс 0351 464 633, www.ruris.ro, office@ruris.ro
 Оторизиран представител: инж. Строе Мариус Кътълин – Генерален директор
 Оторизирано лице за техническото досие: инж. Флоря Николае – Директор Проектиране на производството

Описание на машината: **МОТОФРЕЗАТА** може да се използва за обработка на почвата и за други работи, като мотофрезата е основен енергиен компонент, а действителното работно оборудване са ротационната фреза с ножове и другите аксесоари.

Продукт: **МОТОФРЕЗА**

Тип: **RURIS:**

Модел: **918K/918ACC**

Двигател: **термичен, на безоловен бензин, 4-тактов** Мощност на двигателя: **18 к.с.**

Брой скорости: 2 напред + 1 назад:

Макс. бр. ножове: 24 (4x6 комплекта)

Ниво на звукова мощност (бавен ход на двиг.): 85 dB (A) Ниво на звукова мощност: 85 dB

Нивото на акустична мощност е сертифицирано от Националния институт за земеделски машини Букурещ чрез Тестов бюлетин № 7/05.09.2019 в съответствие с разпоредбите на Директива 2000/14/ЕО и стандарт SR EN ISO 3744:2011.

Ние, Търговско дружество РУРИС ИМПЕКС СРЛ (RURIS IMPEX SRL) Крайова, в качеството на производител, **в съответствие с Директива 2000/14/ЕО, Правителствено решение № 1756/2006** – относно ограничаването на нивото на шумовите емисии в околната среда, произведени от оборудване, предназначено за използване извън сгради, както и **Директива 2006/42/ЕО, Правителствено решение № 1029/2008** – относно условията за пускане на пазара на машините, извършихме проверката и удостоверяването на съответствието на продукта с посочените стандарти и декларираме, че отговаря на основните изисквания.

Долуподписаният Строе Кътълин, представител на производителя, декларирам на своя отговорност, че продуктът отговаря на следните европейски стандарти и директиви:

- **Директива 2000/14/ЕО** – Шумови емисии на съоръжения, предназначени за употреба извън сградите
- **SR EN ISO 22868:2011** – Горска и градинска техника. Изпитване на шум на преносими ръчнодържани машини, оборудвани с двигател с вътрешно горене. Метод на експертиза
- **SR EN ISO 3744:2011** – Акустика. Определяне на нивата на звукова мощност на източници на шум чрез използване на звуково налягане
- **Регламент на ЕС 2016/1628 (изменен с Регламент на ЕС 2018/989)** – определяне на мерките за ограничаване на емисиите на газообразни и прахови замърсители, произхождащи от двигатели

Други използвани стандарти или спецификации:

- **SR EN ISO 9001** – Система за управление на качеството
- **SR EN ISO 14001** – Система за управление по отношение на околната среда
- **OHSAS 18001** – Система за управление на здравето и безопасността при работа

Забележка: Техническата документация е собственост на производителя. Уточнение:
Настоящата декларация е пълно съответствие на оригинала. Срок на валидност: 10
години от датата на одобрение.
Място и дата на издаване: гр. Крайова, 03.10.2019 г.
Година на прилагане на маркировката CE: 2019
Регистрационен номер: 913/03.10.2019

Оторизирано лице и подпис:



The image shows a handwritten signature in blue ink that reads 'Marius Kytlin'. To the right of the signature is a circular official stamp. The stamp contains the text 'SC RURIS IMPEX SRL' in the center, with 'ROMANIA' at the bottom and 'RURIS IMPEX SRL' at the top. The stamp is partially obscured by the signature.

инж. Строе Мариус Кътлин
Генерален директор на
ТД РУРИС ИМПЕКС СРЛ (SC RURIS IMPEX SRL)